

تحلیل دینامیکی اشتغال در اقتصاد ایران (بررسی موردی قانون اُکان)

دکتر مهدی رضوی*

رسام مشرفی**

تاریخ پذیرش: ۱۳۸۲/۱۲/۴

تاریخ ارسال: ۱۳۸۲/۴/۱

چکیده

بیکاری هر نهاده تولید به منزله از دست رفتن فرصت بهره‌برداری از آن برای تولید محصول است؛ انباشته شدن فرصت‌های از دست‌رفته در هر کشوری در طی زمان منجر به ضعف نسبی اقتصاد آن در مقایسه با سایر کشورها می‌شود. در میان عوامل تولید، عدم اشتغال نیروی انسانی افزون بر آثار اقتصادی، به دلیل آثار اجتماعی، فرهنگی و سیاسی از اهمیت بیشتری برخوردار است. در ایران نیز، در کنار نامطلوب بودن بیکاری آنچه مشکل تأمین اشتغال را در سال‌های پیش رو به مبرمترین ضرورت برنامه‌ریزی تبدیل کرده است به سن کار رسیدن موج جمعیتی حاصل از نرخ‌های رشد بالای جمعیت در سال‌های اولیه انقلاب است.

از آنجا که فشار عرضه باعث گسترش بیشتر بی‌تعادلی در بازار کار در سال‌های اخیر شده است، تحلیل این بازار بدون شبیه‌سازی درون‌زای سیستم جمعیتی کشور و عرضه نیروی کار از جامعیت لازم برخوردار نخواهد بود. از طرف دیگر، تقاضای نیروی کار همانند تقاضا برای سایر نهاده‌های تولید، تابعی مشتق شده از تابع تولید کشور است؛ لذا، حاصل تعامل متغیرهای مختلف سیستم اقتصادی است. بنابراین، شبیه‌سازی نرخ بیکاری نیروی کار به شبیه‌سازی حجم زیادی از روابط اقتصادی و جمعیتی نیاز دارد. در همین راستا در پژوهش حاضر، با طراحی درون‌زای سیستم جمعیتی و اقتصادی کشور در قالب یک الگوی پویای سیستمی، عرضه و تقاضای نیروی کار تعیین و به این ترتیب، نرخ بیکاری محاسبه می‌شود. این محاسبه سال‌های ۱۳۸۳ و ۱۳۸۴ را سال‌های اوج بیکاری، در صورت ثبات شرایط فعلی اقتصادی کشور نشان می‌دهد.

از آنجا که طراحی بسیاری از الگوهای برنامه‌ریزی اقتصادی بر اساس نرخ رشدی برای تولید در کشور است که توانایی رسیدن به اهداف اقتصادی از جمله اشتغال کامل را فراهم کند، الگوی طراحی شده برای بررسی رابطه بین

* عضو هیئت علمی دانشکده علوم اقتصادی و سیاسی دانشگاه شهید بهشتی

e-mail: m-razavi@cc.sbu.ac.ir

** دانشجوی دکتری اقتصاد دانشکده علوم اقتصادی و سیاسی دانشگاه شهید بهشتی

e-mail: r-moshrefi@cc.sbu.ac.ir

رشد اقتصادی و نرخ بیکاری در قالب قانون آکان^۱ در اقتصاد کشور مورد استفاده قرار گرفته است. این بررسی نشان می‌دهد که به ازای هر ۲/۵ درصد نرخ رشد اقتصادی بالاتر از نرخ رشد بالقوه اقتصاد کشور، نرخ بیکاری به میزان ۲/۸ درصد کاهش می‌یابد.

واژه‌های کلیدی: اشتغال، قانون آکان، روش سیستمی دینامیک، الگوی کوهورت جمعیت، شبیه‌سازی، الگوی کلان اقتصادی.

۱. طبق قانون آکان به ازای هر ۲/۵ درصد رشد اقتصادی در محصول ناخالص داخلی واقعی، بالاتر از رشد تولید بالقوه، نرخ بیکاری به میزان ۱ درصد کاهش می‌یابد.

۱. مقدمه

نیروی کار یکی از مهمترین عوامل تولید است که از طریق مشارکت در تولید چه به لحاظ فیزیکی و چه به لحاظ فکری نقش بسیار برجسته‌ای را در روند تولید ایفا می‌کند. مقوله اشتغال و بیکاری از نظر اقتصاد کلان و همچنین، از جنبه توسعه نیز دارای اهمیت است.

ایران نیز از جمله کشورهایی است که نرخ بیکاری بالایی را تجربه می‌کند. براساس داده‌های منتشر شده از سوی مرکز آمار ایران، نرخ بیکاری از ۲/۶ درصد در سال ۱۳۳۵ به ۱۴/۲۵ درصد در سال ۱۳۷۹ افزایش یافته است.^۱ در کنار نامطلوب بودن بیکاری آنچه مشکل تأمین اشتغال را در سال‌های اخیر به مبرمترین ضرورت برنامه ریزی کشور تبدیل کرده است به سن کار رسیدن موج جمعیتی حاصل از نرخ‌های رشد بالای جمعیت در سال‌های اولیه انقلاب است؛ به طوری که بر طبق پیش‌بینی‌های به عمل آمده از سوی سازمان برنامه و بودجه، برای حفظ وضعیت بیکاری کشور طی سال‌های برنامه سوم در سطح سال ۱۳۷۵ به ایجاد ۸۰۰ هزار فرصت شغلی در هر سال نیاز خواهد بود.^۲ در طرح سامان‌دهی اقتصادی کشور نیز این ضرورت در نظر گرفته شده است و به همین دلیل، تأمین اشتغال و کاهش بیکاری به عنوان فوری‌ترین هدف برای مدیریت و برنامه‌ریزی اقتصادی کشور بیان شده است. بدین سبب شناخت ساز و کارهای اداره کننده بازار کار در تدوین و اجرای برنامه‌های مؤثر به منظور افزایش اشتغال در کشور بسیار ضروری به نظر می‌رسد. در همین راستا در این مقاله، به کمک طراحی الگوی سیستمی پویایی از وضعیت اقتصادی و جمعیتی ایران، شرایط حاکم بر بازار کار شبیه‌سازی و به طور مشخص به بررسی قانون آکان - تغییر نرخ بیکاری به ازای هر ۲/۵ درصد رشد بالاتر از میزان رشد روند در محصول ناخالص داخلی واقعی - پرداخته می‌شود.

۲. روش پژوهش

به دلیل ابعاد مختلف سیاسی، اقتصادی، اجتماعی، جمعیتی و ... مؤثر بر عرضه و تقاضای نیروی کار و همچنین، به دلیل عدم وجود سری زمانی قابل اتکایی از نرخ اشتغال، مناسب‌ترین راه برای بررسی این بازار و تغییرات نرخ بیکاری بهره‌گیری از روش سیستم دینامیک است که هم توانایی الگوسازی ابعاد مختلف مسئله مورد بررسی را داراست و هم اینکه، به دلیل تعریف روابط در درون الگو، نیاز به اطلاعات پیوسته‌ای از متغیرهای مورد تحلیل ندارد. براساس این روش ابتدا، متغیرهای حالت و متغیرهای نرخ مسئله مورد بررسی مشخص می‌شوند، روابط متقابل بین این متغیرها تعریف شده و مقادیر اولیه

۱. ارقام ارائه شده از سالنامه‌های آماری کشور، مرکز آمار ایران، سال‌های ۱۳۵۱ و ۱۳۷۹ استخراج شده است.

۲. مطالعات آماده سازی و تدوین برنامه سوم توسعه اقتصادی، اجتماعی و فرهنگی جمهوری اسلامی ایران، ۱۳۷۸،

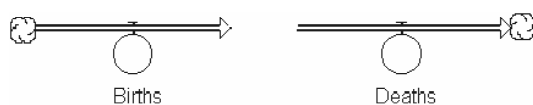
متغیرهای حالت در سال پایه شبیه‌سازی، به آنها تخصیص می‌یابد. سپس، با توجه به مقادیر اولیه و روابط موجود عملکرد سیستم شبیه‌سازی شده و وضعیت متغیرهای مورد نظر در طول زمان مشاهده می‌شود. به هر حال، در الگوسازی سیستم‌های پویا مفهوم سیستم بسیار خاص است. مفهوم سیستم در اینجا مجموعه‌ای از اجزا است که چهار عنصر سازنده زیر را شامل می‌شود^۱.

الف- مخازن

مخزن در الگوسازی پویا، سازه‌ای است که چیزی در آن انباشته یا ذخیره می‌شود و به طور بالقوه می‌تواند بر روی سایر اجزا سیستم تأثیر گذارد. مخازن تعریف کننده حالت اولیه الگو هستند و همواره باید مقدار اولیه‌ای به آنها اختصاص داد. معمولاً در الگوسازی یک چهارضلعی نماد مخزن است.

ب- جریان‌ها یا فرایندها

جریان‌ها در الگوسازی پویا فعالیت‌هایی هستند که در اثر آن اندازه مخازن در طی زمان تغییر می‌کند. جریان‌ها به دو دسته ورودی و خروجی تقسیم می‌شوند. جریان‌های ورودی^۲ در طی زمان باعث افزایش کمیت مخزن می‌شوند و جریان‌های خروجی^۳ موجب کاسته شدن از آن می‌شوند. جریان‌ها معمولاً به شکل پیکانی که شیری بر روی آن قرار دارد نشان داده می‌شوند.



ج- مبدل‌ها یا ثابت‌های سیستم

مبدل‌ها متغیرهایی در سیستم هستند که می‌توانند نقش‌های مختلفی بازی کنند، اما مهم‌ترین کارکرد آنها در الگوهای سیستمی تعیین نرخ است که تحت آن جریان‌ها اتفاق می‌افتند. نماد نمایش مبدل‌ها در الگوی سیستمی به صورت یک دایره است.



د- اتصال دهنده‌ها

اتصال دهنده‌ها به منظور نمایش روابط علی و معلولی در بین متغیرهای سیستم مورد استفاده قرار می‌گیرند. بعد از اتصال متغیرهای مرتبط به وسیله این سازه الگوسازی امکان تعریف روابط ریاضی بین

1. Deaton I. Michael, James J. Winebrake (1999) P. 28.
2. In flow.
3. Out flow.

آنها فراهم می‌شود. معمولاً، برای نمایش این سازه الگوسازی در طراحی الگوهای سیستمی از خطوط پیکان‌دار باریک بهره گرفته می‌شود که جهت پیکان جهت رابطه علی را نشان می‌دهد. به این ترتیب، با کمک ترکیبات مختلفی از این بلوک‌های سازنده بر پایه روابط درونی متغیرهای موجود، الگوی تحلیل‌کننده اشتغال طراحی می‌شود و بعد از کالیبراسیون و تعیین اعتبار، مورد شبیه‌سازی و تحلیل حساسیت قرار می‌گیرد.

۳. ادبیات موضوع و سابقه پژوهش

۳-۱. الگوهای تحلیل‌کننده بیکاری و اشتغال

در چند دهه اخیر، متون اقتصادی با مسئله بیکاری در کشورهای در حال توسعه به دو طریق برخورد کرده‌اند که یکی از آنها ساختن الگوهای صوری^۱ و دیگری تحلیل تجربی^۲ است. الگوهای صوری اساساً بر سه نوع بوده‌اند:

الف) الگوهایی که به انتقال نیروی کار از مناطق روستایی به مناطق شهری یا از بخش معیشتی^۳ به بخش مدرن می‌پردازند.

ب) الگوهایی که به بی‌تعادلی قیمت‌های عوامل مخصوصاً در زمینه اشتغال نیروی کار در رابطه با کمیت‌های معینی از سرمایه، زمین و سایر منابع پرداخته‌اند.

ج) الگوهایی که توجهشان عمدتاً بر رشد تولید و ارتباط آن با اشتغال متمرکز بوده است.^۴ تحلیل‌های تجربی نیز با توجه به نظر پژوهشگر به تحلیل هر متغیری که مهم انگاشته می‌شد، پرداخته است. الگوی پژوهش حاضر در راستای دسته سوم قرار می‌گیرد.

۳-۲. مروری بر سوابق پژوهشی

با توجه به موضوع پژوهش، رویکرد نظری به موضوع و روش تحلیلی مورد استفاده، سه گروه از مطالعات در راستای پژوهش حاضر قرار می‌گیرند که در ادامه به آنها اشاره‌ای خواهد شد.

الف) مطالعاتی که به مسئله اشتغال در اقتصاد ایران پرداخته‌اند

این گروه از مطالعات بررسی اشتغال در کل کشور یا بخش‌های اقتصادی را به کمک تک معادلات انجام داده‌اند و هدف اکثر آنها بیان رابطه چند متغیر توضیحی با متغیر وابسته اشتغال یا تقاضای نیروی کار، بوده است. به عنوان مثال می‌توان به مقاله لیلی متقی (۱۳۷۷)، با عنوان "تحلیل و برآورد تقاضای

1. Formal Models.
2. Empirical Analysis.
3. Subsistence Sector.

۴. ریچارد جولی و دیگران (۱۳۶۸) ص ۲۲.

اشتغال در ایران" در دامنه زمانی ۱۳۵۰ الی ۱۳۵۸، مطالعه علیرضا امینی (۱۳۷۸)، با عنوان "برآورد الگوی تقاضای نیروی کار در اقتصاد ایران و پیش بینی آن طی سال‌های ۱۳۷۶-۱۳۷۸" اشاره کرد.

ب) مطالعاتی که به بررسی سیستم اقتصاد کشور پرداخته‌اند

این گروه از مطالعات الگویی کلان برای اقتصاد کشور طراحی کرده‌اند. بحث اشتغال با درجات اهمیت متفاوتی در این الگوها ظاهر می‌شود. بیش از ۵۴ الگوی کلان اقتصادسنجی برای ایران طراحی شده است.^۱ در اینجا به چند الگویی که در ده سال اخیر طراحی شده و از برخی جنبه‌های آن در طراحی الگوی این مقاله استفاده شده است؛ اشاره می‌شود.

• "بررسی ساختار الگوی اقتصادسنجی کلان ایران" مربوط به محمد نوفرستی و عباس عرب مازار در سال ۱۳۷۳.

• "الگوی اقتصادسنجی کلان ایران"، ویرایش چهارم مربوط به بیژن بیدآباد در سال ۱۳۷۶ در مؤسسه تحقیقات پولی و بانکی.

• "الگوی اقتصادسنجی کلان کشور" که از سوی سازمان مدیریت و برنامه ریزی در سال ۱۳۷۸ به منظور پیش بینی تصویر کمی اقتصاد کلان کشور انجام شده است. بسیاری از روابطی که در سیستم اقتصادی طراحی و در این مقاله نیز استفاده شده است؛ بر پایه این الگو قرار دارد.

• "تحلیل آثار سیاست‌های پولی و ارزی به روش هم‌جمعی در چارچوب یک الگوی اقتصادسنجی کلان پویا" به عنوان رساله دکترای محمد نوفرستی در دانشگاه شهید بهشتی در سال ۱۳۷۹.

ج) مطالعاتی که از روش پویای سیستمی برای تحلیل‌های کلان بهره برده‌اند

از روش پویای سیستمی هم در سطح خرد و هم در سطح کلان برای تحلیل مسائل گوناگونی استفاده شده‌است. در این قسمت، به برخی مطالعات و پژوهش‌هایی که از این روش در سطح کلان بهره گرفته‌اند، اشاره می‌شود.

• فورستر در کتاب دینامیک جهان، الگویی از سیستم دنیا طراحی کرده است که جمعیت، سرمایه‌های فیزیکی، فضای جغرافیایی، منابع طبیعی، آلودگی‌های محیط و میزان تولید مواد غذایی بخش‌های آن هستند.^۲ در این مطالعه فورستر رفتار متغیرهای مختلف سیستم جهان را به وسیله شبیه‌سازی تعاملات به هم پیوسته زیر سیستم‌های جمعیتی، صنعتی و کشاورزی تحلیل می‌کند.

• مؤسسه پژوهشی میلینیوم در امریکا، الگوهای سیستمی پویایی در زمینه طراحی الگوهای توسعه پایدار برای چند کشور از جمله، بنگلادش، چین، غنا، گینه، ایتالیا، مالای، سومالی، تونس و ایالات متحده انجام داده است.

۱. مستندات برنامه سوم توسعه اقتصادی، اجتماعی و فرهنگی جمهوری اسلامی ایران ۱۳۷۹-۱۳۸۳، تهران، سازمان برنامه و بودجه، مرکز مدارک اقتصادی - اجتماعی و انتشارات، ۱۳۷۷، ص ۳۷

2. Forrester Jay, W. & Wright-Allen (1971).

● رساله دکترای علینقی مشایخی یکی از اولین مطالعاتی است که از روش پویایی سیستمی برای تحلیل اقتصاد ایران استفاده کرده است. این رساله با عنوان "استراتژی توسعه اقتصادی در ایران؛ توسعه بر پایه منابع تجدید ناپذیر"^۱ در سال ۱۹۷۸ در دانشگاه MIT آمریکا انجام شده است. در این پژوهش، الگوی اقتصاد ایران با توجه به وابستگی ساختاری اقتصادی به ذخایر نفتی و غیر قابل احیاء بودن این ذخایر طراحی شده است.

● مطالعه دیگری که در سال‌های اخیر با استفاده از روش پویایی سیستمی به تحلیل اقتصاد کلان ایران پرداخته است؛ رساله کارشناسی ارشد محمد حق شناس با عنوان "بررسی امکان رشد تولید ملی با توجه به تنگناهای ارزی و پس‌انداز ملی" است.

در مجموع، با توجه به مطالعات بررسی شده در پژوهش حاضر- که به بررسی اشتغال در اقتصاد کشور پرداخته‌اند- دو رویکرد کلی در بررسی مسئله اشتغال دیده می‌شود.

رویکرد اول، با فرض ثبات سایر شرایط مؤثر بر بازار کار و در نظر گرفتن سناریوهایی در قالب فروض مختلف به بررسی میزان تقاضای نیروی کار بر اساس تک‌معادلات پرداخته است. این مطالعات هر چند به طور خاص بر مقوله اشتغال متمرکز بوده‌اند؛ اما به دلیل فرض ثبات سایر شرایط اقتصادی و جمعیتی کشور از انعطاف چندانی برخوردار نیستند و به محض تغییر در شرایطی که ثابت فرض شده‌بودند؛ از میزان دقت و قابلیت اعتماد نتایج حاصل از آنها کاسته می‌شود.

رویکرد دوم، الگوهای اقتصادسنجی کلانی است که برای اقتصاد کشور طراحی شده‌اند. این مطالعات در کنار طراحی روابط موجود میان متغیرهای اقتصادی به بررسی اشتغال نیز پرداخته‌اند؛ اما تمرکز چندانی بر متغیر اشتغال وجود نداشته‌است، در نتیجه، روابط ارائه شده در بخش اشتغال این الگوها چندان تفصیلی طراحی نشده‌اند. افزون بر این، بخش عرضه نیروی کار در این الگوها به دلیل عدم امکان طراحی الگوی کاملی از جمعیت در سنین کار به وسیله روش‌های اقتصادسنجی (۲) به صورت برون‌زا فرض شده‌است که این مسئله با توجه به عدم ثبات ساختار جمعیت کشور در سال‌های اخیر تا حدی نتایج حاصل از الگو را در مورد متغیر اشتغال با تردید همراه خواهد کرد.

۴. طراحی الگوی شبیه‌سازی مسئله اشتغال

فرض دینامیکی که در مورد رفتار متغیر بیکاری وجود دارد به شرایط خاص طرف عرضه بازار کار متکی است. بر اساس این فرض، انتظار می‌رود موج جمعیتی ناشی از رشد شدید جمعیت در سال‌های اولیه انقلاب به صورت افزایش عرضه نیروی کار در سال‌های پیش رو تبلور یابد. در مقابل، ثبات نسبی

1. Mashayekhi, Ali Naghi (1987).

۲. الگوهای اقتصادسنجی امکان شبیه‌سازی انتقال جمعیت در میان گروه‌های سنی مختلف را به صورت پویا ندارد.

ساختار اقتصادی و تولیدی کشور، که تقاضای نیروی کار از آن مشتق می‌شود، امکان پاسخ‌گویی به این موج گسترده نیروی انسانی را نخواهد داشت و در نتیجه، نیاز به تحرک ویژه‌ای در بخش تولید احساس می‌شود. از طرف دیگر، هدف یا مبنای بسیاری از الگوهای برنامه‌ریزی برای اقتصاد کشور، تعیین نرخ رشد برای تولید ناخالص داخلی، بوده است. تعیین نرخ رشد تولید خود بر پایه اهداف توسعه‌ای و کلانی است که برنامه‌ریزی به منظور رسیدن به آنها صورت می‌گیرد. بنابراین، با توجه به اینکه مسئله اشتغال در اولویت برنامه‌ریزی‌های فعلی اقتصاد کشور قلمداد می‌شود؛ شناسایی میزان تأثیری که نرخ رشد تولید ناخالص داخلی در کاهش نرخ بیکاری می‌تواند داشته باشد، داده ورودی مفیدی برای طراحی الگوهای برنامه‌ریزی خواهد بود. در همین راستا، بر روی رابطه بین نرخ رشد تولید کشور و بیکاری متمرکز خواهیم شد و به طور مشخص به بررسی قانون آکان^۱ در اقتصاد کشور می‌پردازیم.

۴-۱. ساختار کلان الگوی تحلیل‌کننده اشتغال

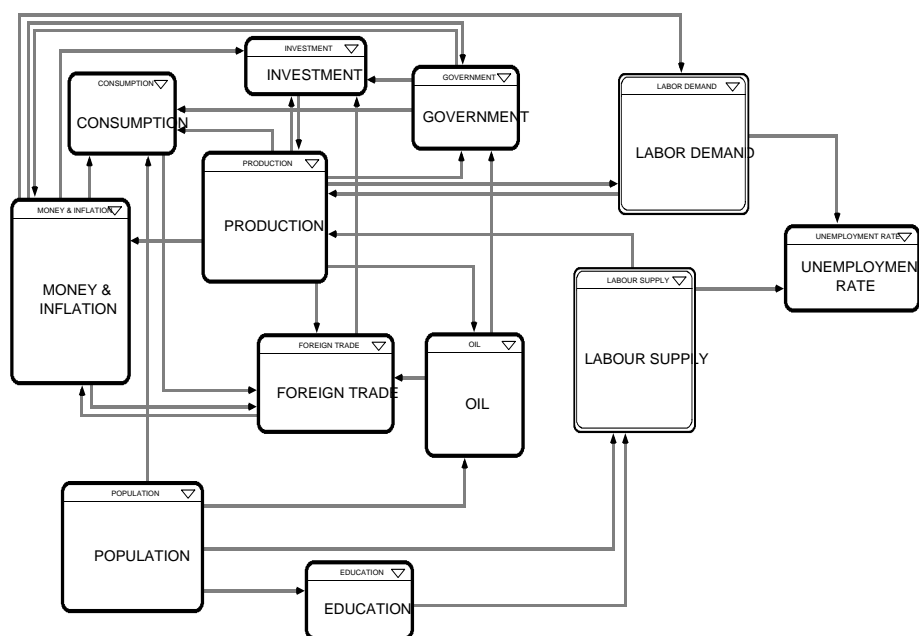
ساختار کلان الگو در نمودار (۱) نشان داده شده است. همان‌طور که در شکل دیده می‌شود، الگوی طراحی شده برای تحلیل اشتغال از بخش‌های مختلف اقتصادی و جمعیتی تشکیل شده است. این بخش‌ها عبارتند از:

- بخش جمعیت (Population)
- بخش آموزش (Education)
- بخش تولید (Production)
- بخش مصرف (Consumption)
- بخش سرمایه‌گذاری (Investment)
- بخش بودجه دولت (Government)
- بخش پول و تورم (Money & Inflation)
- بخش تجارت خارجی (Foreign Trade)
- بخش نفت (Oil)
- بخش عرضه نیروی کار (Labor Supply)
- بخش تقاضای نیروی کار (Labor Demand)

۱. قانون آکان (Okun's Law)، رابطه میان رشد واقعی و تغییر در میزان بیکاری را بیان می‌کند که به اسم یابنده آن نام‌گذاری شده است. قانون آکان توضیح می‌دهد که در ازای هر ۲/۵ درصد رشد بالاتر از میزان رشد روند در محصول ناخالص ملی واقعی، بیکاری به میزان ۱ درصد کاهش می‌یابد.

همان‌طور که از نام این بخش‌ها پیداست؛ هر یک از آنها نقش خاصی در الگوی کلان طراحی شده دارند که این نقش به طور مستقیم یا در بسیاری موارد غیر مستقیم بر بازار کار تأثیر می‌گذارد. در یک قالب کلی، می‌توان دو بخش جمعیت و آموزش را بخش‌هایی دانست که به طور مستقیم بر عرضه نیروی کار مؤثرند و بخش‌های تولید، سرمایه‌گذاری، مصرف، بودجه دولت، پول و تورم، تجارت خارجی و نفت در تعامل با یکدیگر، بخش تقاضای نیروی کار را شکل می‌دهند.

نمودار-۱. ساختار کلان الگوی تحلیل‌کننده اشتغال



بخش جمعیت (نمودار ۴ تا ۲): جمعیت یکی از بخش‌های تعیین‌کننده طرف عرضه نیروی کار است. در این بخش، سه متغیر عمده جمعیت مردان، جمعیت زنان و زاد و ولد، تعیین می‌شود. بخش جمعیت

به شکل یک الگوی کوهورت^۱ به تفکیک جنس و سن طراحی شده است که شامل سیزده انتقال دهنده و یک مخزن پی در پی است. مجموعه متغیرهایی که زاد و ولد را تعیین می‌کنند؛ از جمعیت زنان در سن باروری و نرخ باروری در هر گروه سنی نشأت می‌گیرد.

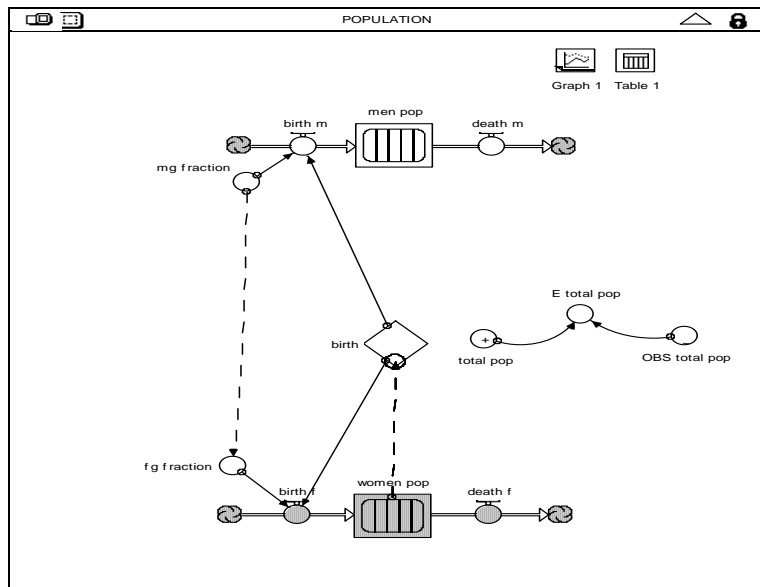
میزان جمعیت در سن کار (۱۰ الی ۶۵ سال و بیشتر)، برای هر دو جنس در این قسمت تعیین می‌شود و وارد بخش عرضه نیروی کار می‌شود تا بر اساس نرخ مشارکت هر گروه سنی میزان عرضه نیروی کار حاصل شود. این بخش بر بخش‌های مصرف، نفت (مصرف فرآورده‌های نفتی)، آموزش و عرضه نیروی کار به طور مستقیم اثر می‌گذارد.

بخش آموزش (نمودار ۵)؛ این بخش میزان جمعیت در حال تحصیل را در گروه‌های سنی، بر اساس نسبت پوشش تحصیلی هر گروه سنی و به تفکیک زنان و مردان تعیین می‌کند. افزون بر آن، بر اساس نسبت دارندگان مدارک دانشگاهی به جمعیت در گروه‌های سنی و جنسی مختلف، میزان افراد دارای مدرک دانشگاهی نیز در این بخش محاسبه می‌شود. از نسبت‌های پوشش تحصیلی و همچنین، دارندگان مدارک دانشگاهی در تعیین میزان نرخ مشارکت نیروی کار در گروه‌های سنی مختلف استفاده می‌شود. با توجه به برون‌زا فرض کردن نسبت‌های جمعیت در حال تحصیل و جمعیت دارای مدارک دانشگاهی در هر گروه سنی و جنسی، این بخش تنها از بخش جمعیت تأثیر می‌پذیرد.

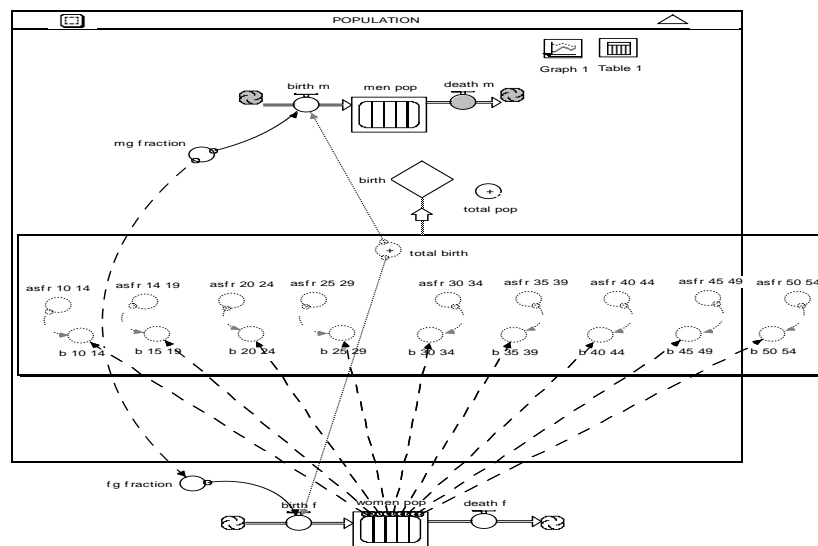
بخش تولید (نمودار ۶)؛ در این بخش فرایند تولید در اقتصاد کشور به تفکیک چهار بخش اقتصادی کشاورزی، صنعت، خدمات و نفت شبیه‌سازی می‌شود. افزون بر این، تولید بالقوه کشور نیز در این بخش، به منظور فراهم آمدن امکان آزمون رابطه آکان، تعیین می‌شود. چگونگی محاسبه تولید کشور چه برای هر یک از بخش‌های اقتصادی و چه برای محاسبه تولید بالقوه بر اساس دو نهاد کار و سرمایه قرار دارد. به این ترتیب، دو ورودی اصلی به این بخش میزان نیروی کار در هر یک از این بخش‌ها و میزان سرمایه‌گذاری در آنهاست. از طرف دیگر، ارزش افزوده هر یک از این بخش‌ها در تعیین میزان نیروی کار مورد نیاز آنها نقش مؤثری خواهد داشت. به این ترتیب، عملکرد این بخش بر بخش تقاضای نیروی کار تأثیر می‌گذارد. افزون بر اینها، این بخش با تأثیرگذاری بر بخش‌های پول و تورم، مصرف، تجارت خارجی و نفت، به طور غیرمستقیم نیز در ایجاد حلقه‌هایی که در نهایت بر بازار کار مؤثر خواهند بود، دخالت دارد. به این ترتیب، می‌توان گفت که تمامی بخش‌های زیرسیستم اقتصاد از وضعیت این بخش تأثیر می‌پذیرند.

۱. در ادبیات سیستمی الگوهای کوهورت (Cohort Model)، الگوهایی هستند که از یک سلسله مخازن متصل شده به هم تشکیل شده‌اند که ورودی یک مخزن خروجی مخزن قبلی است. مخازن در چنین الگوهایی به صورت انتقال دهنده (Conveyor)، هستند که قادرند متغیر مورد بررسی را دریافت کرده، برای مدتی در خود نگه‌دارند و در نهایت، به مخزن بعدی انتقال دهند.

نمودار ۲- تصویر کلی دیاگرام سیستمی بخش جمعیت

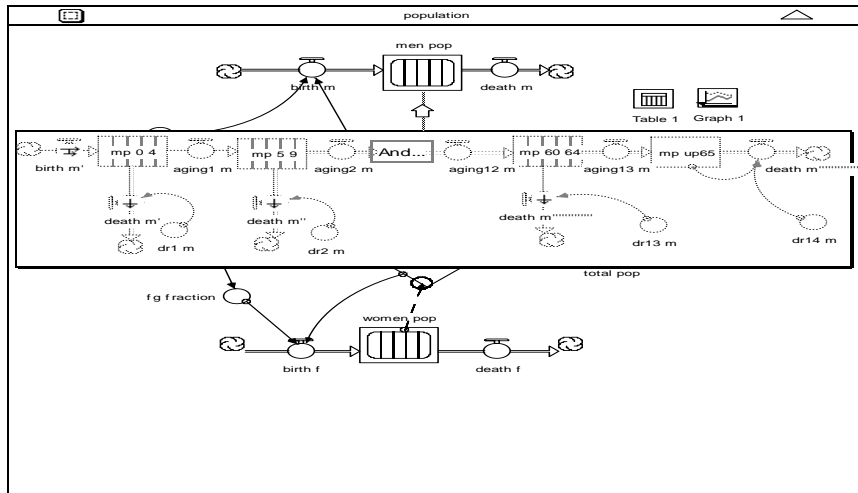


نمودار ۳- نحوه محاسبه تولدها در بخش جمعیت



نمودار-۴. شمای کلی انتقال جمعیت میان گروه‌های سنی در الگوی کوهورت جمعیت

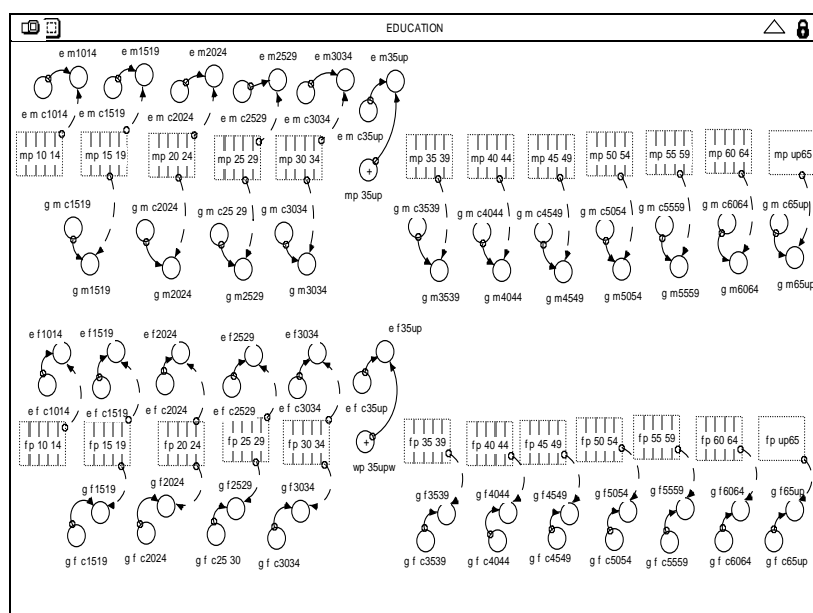
مردان*



متغیرهای بخش جمعیت	
Men pop	جمعیت مردان
Women pop	جمعیت زنان
My fraction	نسبت نوزادان پسر در تازه متولدین
Fg fraction	نسبت نوزادان دختر در تازه متولدین
Mp xy	جمعیت مردان X تا y ساله
Fp xy	جمعیت زنان X تا y ساله
Total birth	کل نوزادان
Birth m	نوزادان پسر
Birth f	نوزادان دختر
Death m	مرگ و میر مردان
Death f	مرگ و میر زنان
Dr m	نرخ مرگ و میر مردان
Dr f	نرخ مرگ و میر زنان
Aging	جریان افزایش سن
Asfrxy	نرخ باروری گروه سنی X تا y ساله
Bxy	نوزادان متولد شده از مادران X تا y ساله

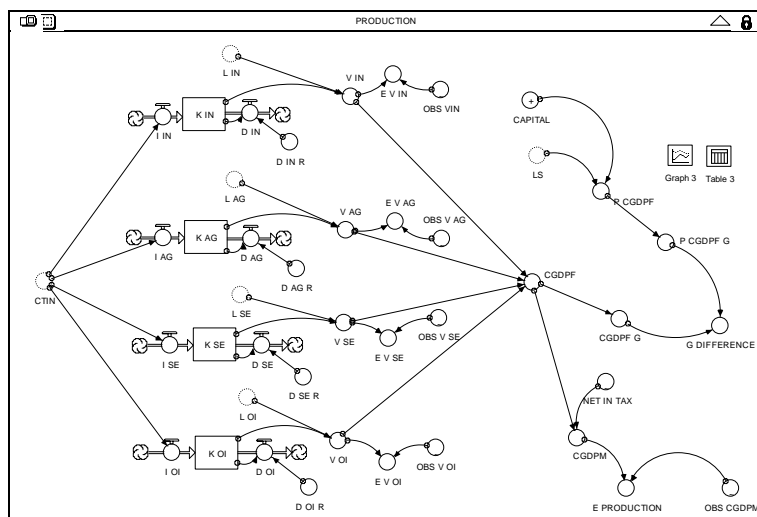
*ساختار مشابهی در مورد حرکت دینامیک جمعیت زنان وجود دارد.

نمودار ۵- دیاگرام سیستمی بخش آموزش



متغیرهای بخش آموزش	
em xy	جمعیت در حال تحصیل مردان در گروه سنی X تا Y سال
ef xy	جمعیت در حال تحصیل زنان در گروه سنی X تا Y سال
emc xy	نسبت جمعیت در حال تحصیل مردان در گروه سنی X تا Y سال
efc xy	نسبت جمعیت در حال تحصیل زنان در گروه سنی X تا Y سال
gm xy	جمعیت مردان دارای مدرک دانشگاهی در گروه سنی X تا Y سال
gf xy	جمعیت زنان دارای مدرک دانشگاهی در گروه سنی X تا Y سال
gmc xy	نسبت دارندگان مدارک دانشگاهی در جمعیت مردان X تا Y سال
gfc xy	نسبت دارندگان مدارک دانشگاهی در جمعیت زنان X تا Y سال

نمودار ۶- دیگرام سیستمی بخش تولید



متغیرهای بخش تولید

I IN	سرمایه گذاری در بخش صنعت
I AG	سرمایه گذاری در بخش کشاورزی
I SE	سرمایه گذاری در بخش خدمات
I OI	سرمایه گذاری در بخش نفت
K IN	حجم سرمایه در بخش صنعت
K AG	حجم سرمایه در بخش کشاورزی
A SE	حجم سرمایه در بخش خدمات
K OI	حجم سرمایه در بخش نفت
D IN	استهلاک در بخش صنعت
D AG	استهلاک در بخش کشاورزی
D SE	استهلاک در بخش خدمات
D OI	استهلاک در بخش نفت
D IN R	نرخ استهلاک در بخش صنعت
D AG R	نرخ استهلاک در بخش کشاورزی
D SE R	نرخ استهلاک در بخش خدمات
D OI R	نرخ استهلاک در بخش نفت
V IN	ارزش افزوده بخش صنعت
V AG	ارزش افزوده بخش کشاورزی
V SE	ارزش افزوده بخش خدمات
V OI	ارزش افزوده بخش نفت
CGDPF	تولید ناخالص داخلی به قیمت عوامل و ثابت ۶۱

CGDPM	تولید ناخالص داخلی به قیمت بازار و ثابت ۶۱
CGDPF G	رشد تولید ناخالص به قیمت عوامل و ثابت ۶۱
P CGDPF	تولید ناخالص داخلی بالقوه به قیمت عوامل و ثابت ۶۱
P CGDPF G	رشد تولید ناخالص داخلی بالقوه به قیمت عوامل و ثابت ۶۱
G DIFFERENCE	تفاضل رشد تولید ناخالص داخلی بالقوه از بالفعل
CAPITAL	مجموع سرمایه موجود در چهار بخش اقتصادی

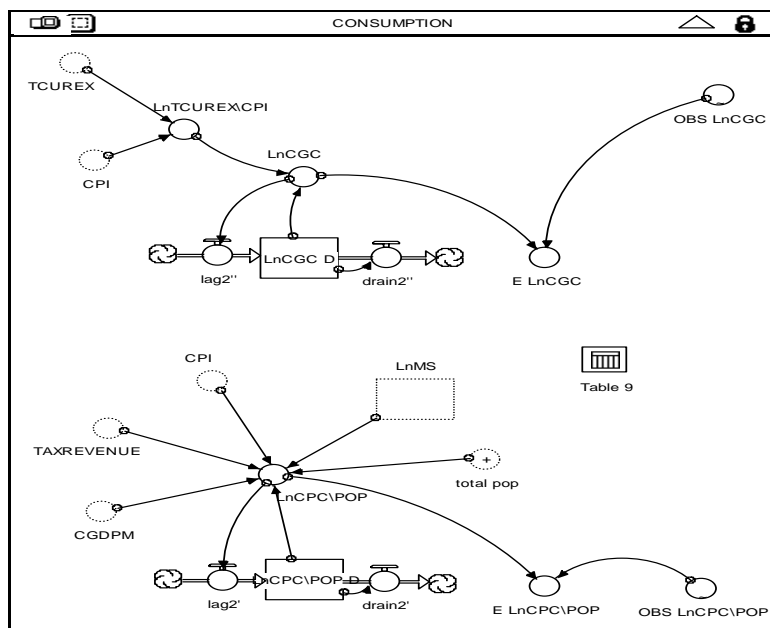
بخش مصرف (۷)؛ در واقع، در این بخش از الگو مخارج مصرفی بخش خصوصی و دولت شبیه‌سازی می‌شود. البته، مخارج مصرفی بخش خصوصی به صورت سرانه محاسبه می‌شود. این بخش از جمله بخش‌هایی است که بر عرضه و تقاضای نیروی کار به طور غیرمستقیم تأثیر می‌گذارد. با توجه به روابط تعریف شده در الگو و همان‌طور که در نمودار (۱) مشخص است، این بخش از بخش‌های پول و تورم، تولید، دولت و جمعیت داده‌هایی به شکل ورودی دریافت می‌کند و بر بخش تجارت خارجی تأثیر می‌گذارد.

بخش سرمایه‌گذاری (نمودار ۸)؛ تعیین سرمایه‌گذاری کل، سرمایه‌گذاری بخش خصوصی و سرمایه‌گذاری بخش دولتی در این بخش صورت می‌پذیرد. بخش سرمایه‌گذاری به دلیل آنکه به طور مستقیم بر بخش تولید تأثیر می‌گذارد؛ یکی از بخش‌های اصلی الگو است. این بخش از بخش‌های تولید، پول و تورم، تجارت خارجی و بودجه دولت تأثیر می‌پذیرد و همان‌طور که اشاره شد؛ بر بخش تولید نیز به طور مستقیم تأثیر می‌گذارد و به این طریق، بر بازار کار مؤثر واقع می‌شود.

بخش بودجه دولت (نمودار ۹)؛ در این بخش هزینه‌های جاری، عمرانی، پرداخت‌های دولت به موجب مجوزهای خاص، درآمدهای مالیاتی، درآمدهای نفتی و سایر درآمدهای دولت تعیین می‌شود. این بخش به طور مستقیم از بخش‌های تولید، پول و تورم و نفت تأثیر می‌پذیرد و بر بخش‌های مصرف، سرمایه‌گذاری و پول و تورم نیز مؤثر واقع می‌شود. به این ترتیب، با تأثیر غیرمستقیمی که بر تولید و عرضه کل کشور می‌گذارد؛ موجب تغییراتی در عرضه و تقاضای نیروی کار می‌شود.

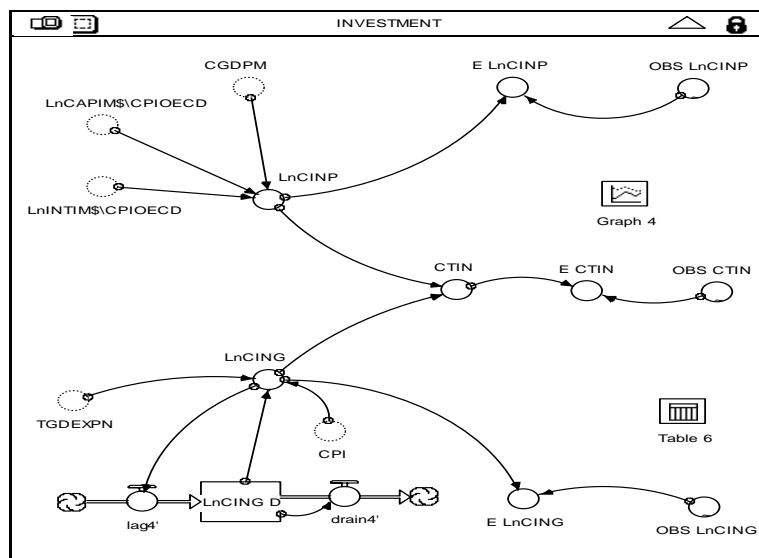
بخش پول و تورم (نمودار ۱۰)؛ در این بخش، خالص بدهی دولت به بانک مرکزی، متغیر پایه پولی، خالص دارایی‌های خارجی بانک مرکزی، حجم نقدینگی، شاخص‌های ضمنی تولید ناخالص داخلی و قیمت واردات، تورم و سرعت گردش پول تعیین می‌شود. با توجه به مجموعه متغیرهایی که در این بخش تعیین می‌شود؛ این بخش، بخش تأثیرگذاری در الگوی طراحی شده است. این بخش نیز از جمله بخش‌هایی است که به طور مستقیم بر تقاضای نیروی کار تأثیر می‌گذارد. به علاوه، این بخش با تأثیرگذاری بر مصرف، سرمایه‌گذاری و تجارت خارجی نیز به طور غیرمستقیم بر بازار کار مؤثر واقع می‌شود. خود این بخش نیز به طور مستقیم از بخش‌های تولید و تجارت خارجی داده‌هایی به شکل ورودی دریافت می‌کند.

نمودار-۷. دیاگرام سیستمی بخش مصرف



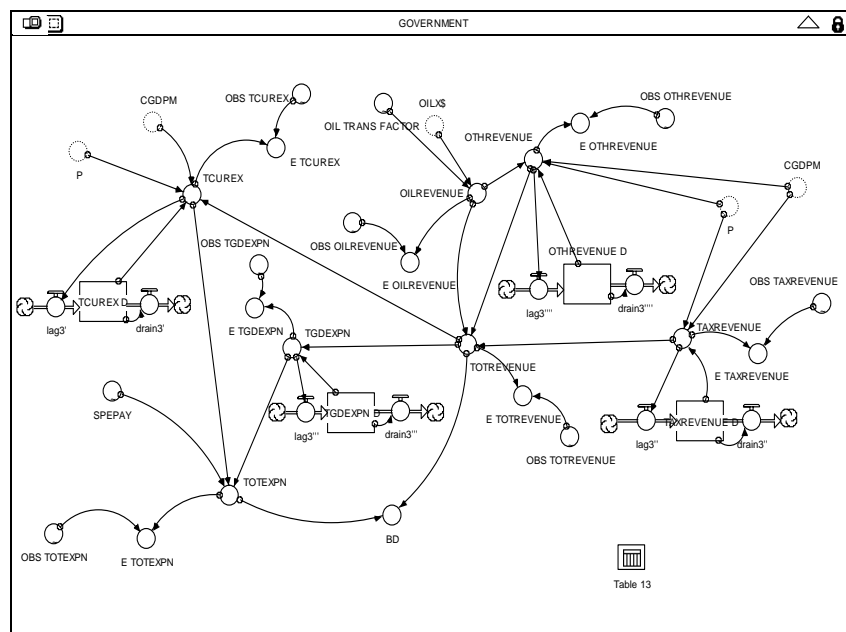
متغیرهای بخش مصرف	
Ln CGC	لگاریتم مصرف دولتی به قیمت ثابت ۶۱
DELTA LnCGC	تفاضل لگاریتم مصرف دولتی به قیمت ثابت ۶۱
LnCPC\POP	لگاریتم مصرف سرانه بخش خصوصی به قیمت ثابت ۶۱
LnCPC\POP D	متغیر با وقفه LNCP\POP

نمودار-۸. دیاگرام سیستمی بخش سرمایه‌گذاری



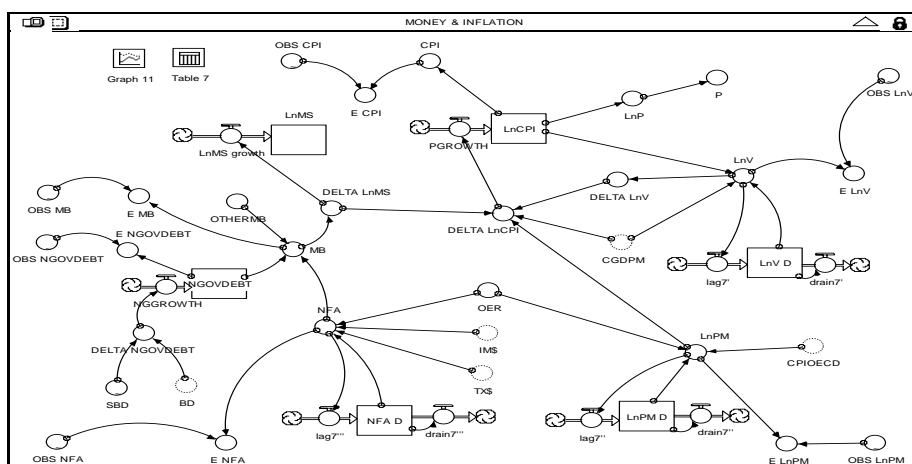
متغیرهای بخش سرمایه‌گذاری	
CTIN	سرمایه گذاری کل به قیمت ثابت ۶۱
LnCTIN	لگاریتم متغیر CTIN
CINP	سرمایه گذاری خصوصی به قیمت ثابت ۶۱
LnCING	لگاریتم سرمایه گذاری دولتی به قیمت ثابت ۶۱
LnCING D	لگاریتم با وقفه متغیر LnCING

نمودار ۹- دیاگرام سیستمی بخش دولت



متغیرهای بخش دولت	
TCUREX	هزینه های جاری دولت به قیمت جاری
TCUREX D	متغیر با وقفه TCUREX
TGDEXPN	هزینه های عمرانی دولت به قیمت جاری
TGDEXPN D	متغیر با وقفه TGDEXPN
SPEPAY	پرداختها به موجب مجوزهای خاص
TOTEXPN	کل هزینه های دولت به قیمت جاری
TAXREVENUE	درآمد مالیاتی دولت به قیمت جاری
OILREVENUE	درآمد های نفتی دولت به قیمت جاری
OTHEREVENUE	سایر درآمدهای دولت به قیمت جاری
OIL TRANS FACTOR	عامل تبدیل درآمدهای دلاری نفت به درآمدهای ریالی دولت
TOTREVENUE	کل درآمدهای دولت به قیمت جاری
BD	کسری بودجه دولت

نمودار ۱۰- دیاگرام سیستمی بخش پول و تورم



متغیرهای بخش پول و تورم	
Ln MS	لگاریتم متغیر عرضه پول (نقدینگی)
Delta LnMS	تفاضل متغیر LnMS
MB	پایه پولی
OTHERMB	خالص سایر اقلام منابع پایه پولی
NGOVDEBT	خالص بدهی دولت به بانک مرکزی
DELTA NGOVDEBT	تفاضل متغیر NGOVDEBT
SBD	حساب ذخیره تعهدات ارزی
CPI	شاخص قیمت مصرف کننده (ثابت ۶)
P	شاخص فنی تولید ناخالص داخلی (ثابت ۶۱)
Ln V	لگاریتم متغیر سرعت گردش پول
VD	متغیر با وقفه V
OER	نرخ رسمی ارز
Ln PM	لگاریتم متغیر شاخص قیمت کالاهای وارداتی
Ln PMD	متغیر با وقفه Ln PMD
NEA	خالص دارایی‌های خارجی بانک مرکزی
DELTA NFA	تفاضل متغیر NFA

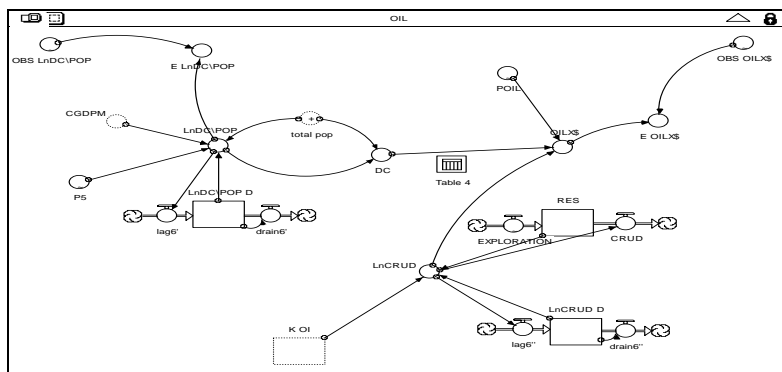
بخش نفت (نمودار ۱۱): بخش نفت به دلیل اینکه منبع تأمین ارز در کشور و همچنین، یکی از اقلام عمده درآمدهای دولت است؛ تأثیر بارزی بر سایر متغیرهای اقتصادی به جای می‌گذارد و به همین دلیل، به صورت یک بخش مجزا طراحی شده است. در الگو، این بخش به تعیین مصرف داخلی فرآورده‌های نفتی، تولید نفت خام، صادرات دلاری نفت و ذخایر بخش نفت و درآمد نفتی می‌پردازد و با تأثیرگذاری بر بخش تجارت خارجی و دولت بر بازار کار به طور غیر مستقیم تأثیر می‌گذارد. بخش نفت از بخش‌های تولید و جمعیت، داده‌هایی به شکل ورودی دریافت می‌کند.

بخش تجارت خارجی (نمودار ۱۲): در این بخش به طور کلی، صادرات و واردات کشور تعریف می‌شود. متغیرهای صادرات غیرنفتی به دلار، واردات کالاهای مصرفی، واسطه‌های و سرمایه‌های به دلار و همچنین، کل صادرات کالاها و خدمات و کل واردات کالاها و خدمات و تراز بازرگانی در این بخش تعیین می‌شود. این بخش نیز، به طور غیر مستقیم بر بازار کار مؤثر واقع می‌شود. تأثیر مستقیمی که این بخش می‌گذارد؛ بر بخش‌های سرمایه‌گذاری، پول و تورم است و خود از بخش‌های تولید، مصرف، نفت، پول و تورم متأثر می‌شود.

بخش عرضه نیروی کار (نمودار ۱۳): این بخش و بخش بعدی (تقاضای نیروی کار)، برآیند تعامل دینامیک سایر بخش‌های اقتصادی و جمعیتی هستند. ضمن اینکه خود نیز بر برخی متغیرهای الگو مؤثر هستند. در طراحی الگو، بخش عرضه نیروی کار از بخش‌های جمعیت و آموزش به طور مستقیم متأثر می‌شود. در این بخش بر پایه متغیر نرخ مشارکت نیروی کار (به تفکیک جنس و سن) و میزان جمعیت (به تفکیک جنس و سن)، میزان عرضه نیروی کار محاسبه می‌شود. این عرضه به شکل جمعیت فعال در تعیین تولید بالقوه کشور به عنوان یک متغیر ورودی تعریف می‌شود که با ترکیب با میزان سرمایه‌های کشور، تولید بالقوه کشور را شکل می‌دهد. از طرف دیگر، متغیر بیکاری که در این الگو در یک بخش مجزا قرار داده شده است؛ به طور بارزی از این بخش تأثیر می‌پذیرد.

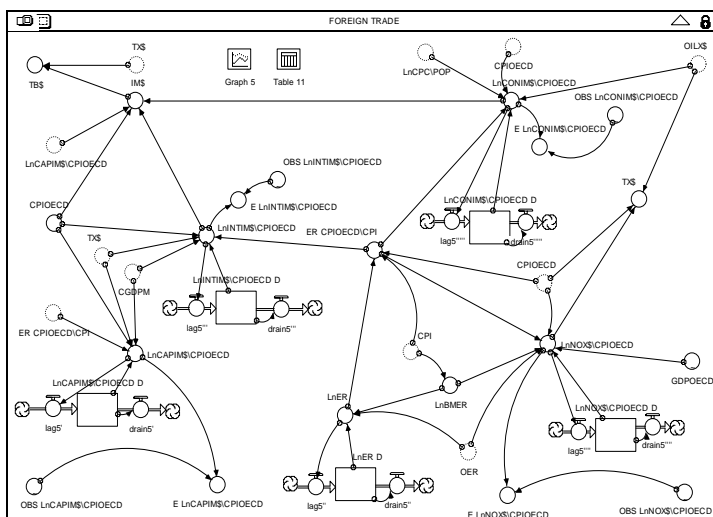
بخش تقاضای نیروی کار (نمودار ۱۴): بخش تقاضای نیروی کار نیز مانند بخش عرضه نیروی کار در تعیین نرخ بیکاری نقش بارزی دارد. در این بخش تقاضای نیروی کار به تفکیک چهار بخش عمده اقتصادی - کشاورزی، صنعت، خدمات و نفت - تعیین می‌شود. در تعیین میزان تقاضای نیروی کار در هر یک از این بخش‌ها، افزون بر بخش تولید کشور - که تقاضای نیروی کار در حقیقت تقاضای مشتق شده از تقاضای تولید است - بخش پول و تورم نیز مؤثر واقع می‌شود. این بخش بر خلاف بخش عرضه نیروی کار که در تعیین تولید بالقوه کشور مؤثر است، نقش اصلی را در تعیین تولید یا ارزش افزوده بالفعل بخش‌های مختلف اقتصادی ایفا می‌کند. به این ترتیب، این بخش از بخش‌های تولید، پول و تورم به طور مستقیم تأثیر می‌پذیرد و بر بخش‌های تولید و متغیر بیکاری نیز اثرات مستقیم دارد.

نمودار- ۱۱. دیاگرام سیستمی بخش نفت



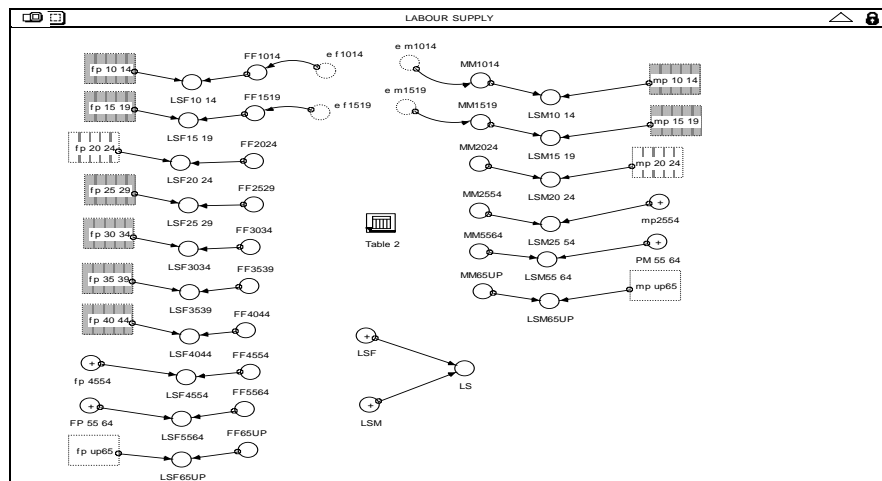
متغیرهای بخش نفت	
OILX\$	صادرات دلاری نفت
POIL	متوسط قیمت هر بشکه نفت
DC	مصرف داخلی فرآورده های نفتی
Ln DC/POP	لگاریتم مصرف سرانه داخلی فرآورده های نفتی
Ln CRUD	لگاریتم متغیر تولید نفت خام
RES	میزان ذخایر نفت
P5	قیمت نسبی فرآورده های نفتی

نمودار- ۱۲. دیاگرام سیستمی بخش تجارت خارجی

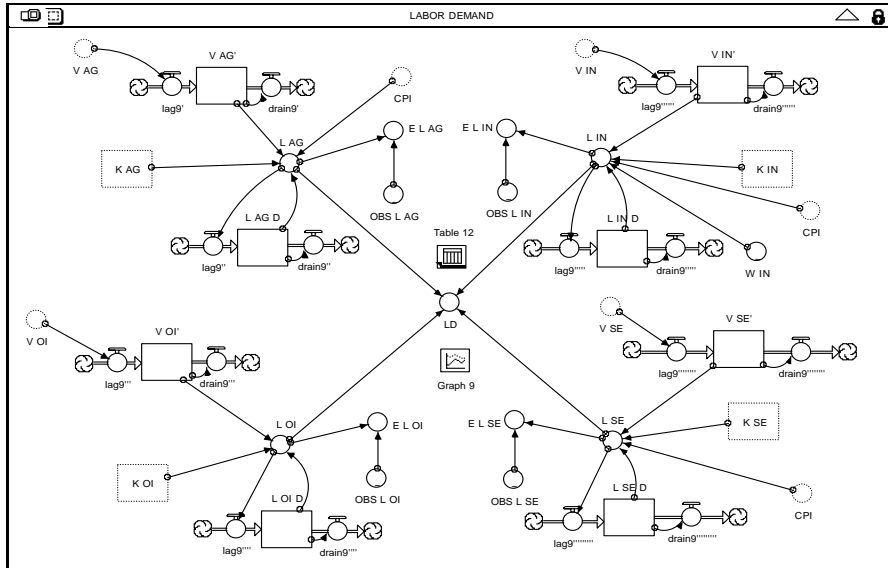


متغیرهای بخش تجارت خارجی	
TB\$	تراز بازرگانی کشور
TX\$	کل صادرات کشور
IM\$	کل واردات کشور
CPIOECD	شاخص قیمت در کشورهای عضو OECD
GDPOECD	تولید ناخالص داخلی کشورهای عضو OECD
INTIM\$	واردات کالاهای واسطه ای
CAPIM\$	واردات کالاهای سرمایه ای
CONIM\$	واردات کالاهای مصرفی
NOX\$	صادرات غیر نفتی
OER	نرخ رسمی ارز
BMER	نرخ ارز در بازار آزاد
ER~CPIOECD\CPI	نرخ واقعی ارز
ER	نرخ موزون ارز

نمودار - ۱۳. دیاگرام سیستمی بخش عرضه نیروی کار



نمودار-۱۴. دیگرام سیستمی بخش تقاضای نیروی کار



متغیرهای بخش تقاضای نیروی کار

L AG	تقاضای نیروی کار در بخش کشاورزی
L IN	تقاضای نیروی کار در بخش صنعت
L SE	تقاضای نیروی کار در بخش خدمات
L OI	تقاضای نیروی کار در بخش نفت
APK AG	بهره وری سرمایه در بخش کشاورزی
APK OI	بهره وری سرمایه در بخش نفت
W IN	شاخص دستمزد واقعی در کارگاه‌های صنعتی بزرگ

۵. اجرا و تحلیل الگو

۵-۱. فروض اساسی الگو

هر یک از پدیده‌های گوناگون دنیای واقعی حاصل عملکرد زنجیره طولانی از حوادث و وقایع گوناگون هستند که خود نیز، بر هر یک از حلقه‌های این زنجیره به نوعی تأثیر می‌گذارند. بنابراین، بدون اعمال حدود و فروض متعدد امکان نتیجه‌گیری مشخصی از بررسی آن پدیده وجود نخواهد داشت. بررسی وضعیت اشتغال در اقتصاد ایران نیز با مد نظر قرار دادن فروض و شرایطی میسر شد که در ادامه به آنها اشاره می‌شود.

۱. سال پایه شبیه‌سازی در الگوی حاضر سال ۱۳۷۵ است که آخرین سرشماری عمومی نفوس و مسکن کشور در آن انجام پذیرفته است. این مسئله دسترسی به داده‌های جمعیتی لازم را آسان‌تر و معتبرتر می‌نماید.

۲. مبنای شبیه‌سازی قسمت عمده‌ای از بخش‌های اقتصادی الگو (به غیر از بخش تولید، بخش عرضه و تقاضای نیروی کار، بخش نفت و بخش دولت)، بر پایه روابط رگرسیونی مورد استفاده در برنامه سوم توسعه اقتصادی، اجتماعی و فرهنگی کشور قرار دارد.

۳. الگوی حاضر به دلیل ساختار میان‌مدت حاکم بر روابط اقتصادی الگوی برنامه سوم و همچنین، الگوی جمعیت، برای پیش بینی بلندمدت مناسب نیست؛ به همین دلیل متغیرها، تا سال ۱۳۸۵ مورد شبیه‌سازی قرار گرفته‌اند.

۴. ساختار الگوی جمعیت نیز متناسب با ساختار الگوی برنامه سوم به صورت میان مدت طراحی شده است.

۵. میزان تقاضای نیروی کار مترادف با اشتغال در نظر گرفته شده است.

۶. قدر مطلق مهاجرت نیروی انسانی صفر در نظر گرفته شده است.

۷. متغیرهای عرضه و تقاضای نیروی کار برای کل اقتصاد کشور تعریف شده‌اند. به عبارت دیگر، تقاضا و عرضه نیروی کار به تفکیک شهری و روستایی در نظر گرفته نشده است.

۸. ساختار معادلات رگرسیونی برنامه سوم و معادلات برآورده شده و ضرایب آنها طی سال‌های شبیه‌سازی ثابت فرض شده است.

۹. زاد و ولد در الگو تنها به جمعیت زنان در سن باروری وابسته است.

۱۰. اشتغال نیروی کار در سطح کل به صورت یک متغیر تعریف شده است. به عبارت دیگر، بیکاری به تفکیک زنان، مردان و سطح سواد نیروی کار مورد بررسی قرار نمی‌گیرد.^۱

۱. البته، میزان عرضه نیروی کار به تفکیک زنان و مردان در الگو مورد بررسی و محاسبه قرار می‌گیرد.

۱۱. عرضه و تقاضای نیروی کار بر حسب نفر مورد بررسی قرار می‌گیرد و ساعات کاری هر فرد ثابت فرض می‌شود.

۱۲. متغیرهایی در الگو به صورت برون‌زا تعریف شده اند که عبارتند از:

عامل تبدیل درآمد ارزی نفت به درآمد نفتی دولت (OIL TRANS FACTOR)، شاخص قیمت در کشورهای عضو OECD (CPIOECD)، تولید ناخالص داخلی کشورهای عضو OECD (GDPOECD)، قیمت نسبی فرآورده‌های نفتی (POIL)، میزان ذخایر نفتی (RES)، نرخ اکتشاف ذخایر نفتی (EXPLORATION)، خالص سایر اجزا و منابع پایه پولی (OTHERMB)، حساب ذخیره تعهدات ارزی (SBD)، نرخ رسمی ارز (OER)، نسبت جنسی در نوزادان (Mg Fraction)، نرخ مرگ و میر مردان و زنان در گروه‌های سنی مختلف (dr xy f, dr xy m)، نرخ باروری زنان در گروه‌های سنی مختلف (asfr xy)، نسبت افراد در حال تحصیل در گروه‌های سنی و جنسی مختلف (efc xy, emc xy) و نسبت دارندگان مدارک دانشگاهی در گروه‌های سنی و جنسی مختلف.

۲-۵. اجرای الگوی شبیه‌سازی

الف) شبیه‌سازی بخش‌های طرف عرضه نیروی کار

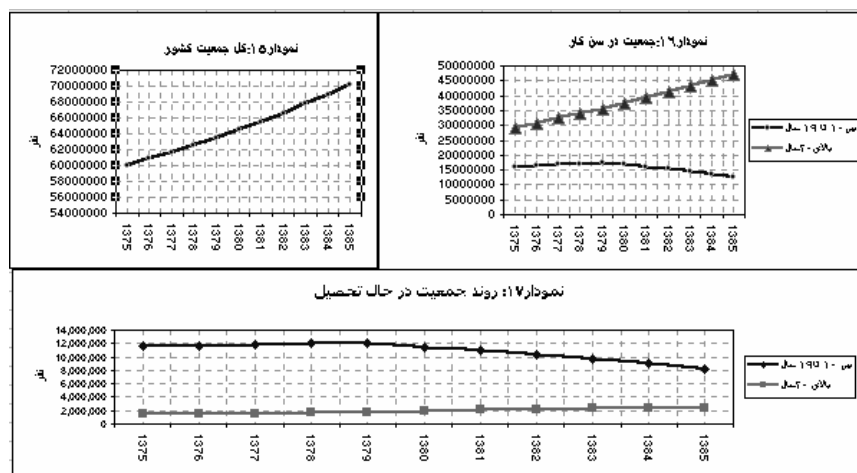
عرضه نیروی کار به طور مؤثری از بخش جمعیت تأثیر می‌پذیرد. میزان عرضه نیروی کار از حاصل ضرب جمعیت پایه در نرخ مشارکت به دست می‌آید. نرخ مشارکت نیز خود حاصل از وضعیت آموزشی، اقتصادی، اجتماعی و فرهنگی کشور است.

کل جمعیت کشور بر اساس نتایج شبیه‌سازی از ۶۰۵۵۴۸۸ نفر در سال ۱۳۷۵ به ۷۰۱۰۷۱۹۱ نفر در سال ۱۳۸۵ افزایش می‌یابد؛ که نرخ رشد متوسط سالانه ۱/۵۵ درصد را نشان می‌دهد در حالی که در همین دوره، جمعیت در سن کار (بالای ۱۰ سال) بر اساس نتایج حاصل از شبیه‌سازی، سالانه ۲/۷ درصد افزایش می‌یابد (نمودار ۱۶) و جدول (۱)). دلیل کمتر بودن نرخ رشد کل جمعیت نسبت به جمعیت در سن کار به کاهش شدید نرخ رشد جمعیت بعد از دهه ۱۳۵۵-۱۳۶۵ برمی‌گردد که باعث نزولی شدن روند جمعیت در سنین زیر ۱۰ سال شده است. این ساختار به تدریج در حال انتقال به جمعیت در سن کار است. همان طور که در نمودار (۱۶) ملاحظه می‌شود؛ بعد از سال ۱۳۸۰ روند جمعیت در سن کار دارای کمتر از ۲۰ سال سن شروع به تنزل می‌کند؛ در حالی که این روند در مورد نیروی کار بالای ۲۰ سال صعودی است.

در کنار ساختار جمعیتی کشور، عامل مؤثر دیگری که در تعیین عرضه نیروی کار نقش دارد؛ نرخ مشارکت نیروی انسانی در فعالیتهای اقتصادی است. این نرخ در گروه‌های سنی و جنسی مختلف متفاوت است. وضعیت آموزش و سطح سواد و تحصیلات زنان و مردان در گروه‌های سنی مختلف به طور

مستقیم و غیرمستقیم در میزان این نرخ اثر می‌گذارد. به همین منظور، بخش آموزش در الگو به شبیه‌سازی وضعیت اشتغال به تحصیل و تعداد افراد دارای مدارک دانشگاهی در گروه‌های سنی و جنسی مختلف می‌پردازد.

نمودار (۱۷) جمعیت در حال تحصیل را در دو گروه سنی ۱۰ الی ۱۹ سال و بالای ۲۰ سال نشان می‌دهد. اثر کاهش نرخ‌های زاد و ولد در سال‌های اخیر به طور واضحی در آن قابل مشاهده است. در حالی که جمعیت در حال تحصیل دارای بیش از ۲۰ سال سن (که به طور عام در سطوح عالی مشغول به تحصیل هستند)، در دوره مورد بررسی به طور متوسط سالانه ۵ درصد افزایش می‌یابد (از ۱/۴ میلیون نفر به ۲/۴ میلیون نفر)، میزان افراد در حال تحصیل در گروه سنی ۱۰ تا ۱۹ سال (گروه سنی که اغلب در مدارس تحصیل می‌کنند)، از ۱/۶ میلیون نفر به ۸/۳ میلیون نفر کاهش می‌یابد (جدول (۱)). با توجه به روند صعودی افراد در حال تحصیل دارای بیش از ۲۰ سال سن، که اغلب دانشجوی هستند، می‌توان روند فزاینده‌ای نیز برای نیروی کار دارای مدارک دانشگاهی در کشور پیش‌بینی کرد. به هر حال، هدف از شبیه‌سازی بخش جمعیت و آموزش، محاسبه میزان عرضه نیروی کار است. عرضه نیروی کار نیز از حاصل ضرب نرخ مشارکت در گروه‌های سنی مختلف در میزان جمعیت در آن گروه سنی حاصل می‌شود. به همین دلیل، متناسب با تفاوتی که به طور واضح در نرخ مشارکت گروه‌های سنی مختلف زنان و مردان وجود دارد؛ الگوی جمعیت و آموزش نیز به تفکیک گروه‌های سنی و جنسی شبیه‌سازی شده است.



جدول-۱. برخی از مقادیر شبیه‌سازی شده متغیرهای طرف عرضه نیروی کار الگو (واحد نفر)

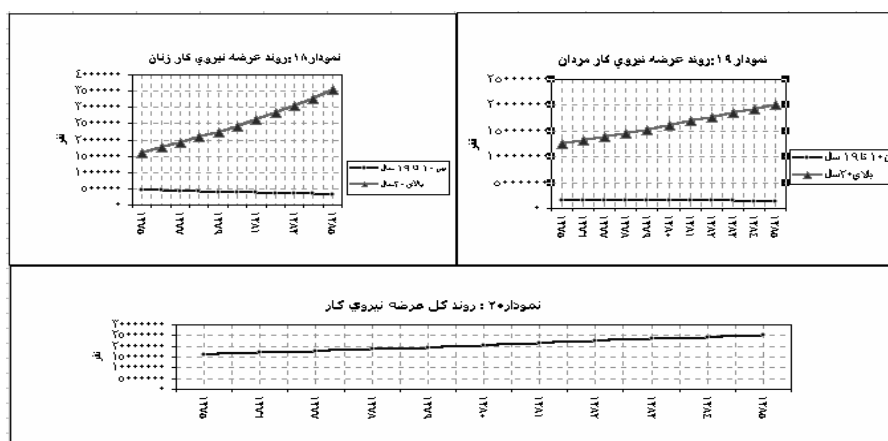
سال	جمعیت در سن کار		جمعیت در حال تحصیل		عرضه نیروی کار زنان		عرضه نیروی کار مردان		کل عرضه نیروی کار	
	بین ۱۰ تا ۱۹ سال	بالای ۲۰ سال	بین ۱۰ تا ۱۹ سال	بالای ۲۰ سال	بین ۱۰ تا ۱۹ سال	بالای ۲۰ سال	بین ۱۰ تا ۱۹ سال	بالای ۲۰ سال		
۱۳۷۵	۶۰۰۵۵۲۸۸	۱۶۱۹۱۲۲۲	۲۹۲۱۴۲۹۶	۱۱۶۰۹۲۰۱۱	۲۱۰۲۲۶	۱۰۹۸۲۷۷	۱۰۵۹۰۵۳۷	۱۳۵۰۰۶۸۸۱	۱۶۱۲۰۰۲۱	
۱۳۷۶	۶۰۸۴۷۹۰۴	۱۶۰۳۳۹۴۹	۳۰۷۸۴۲۳۷	۱۱۷۳۱۰۵۰۰	۴۵۱۰۹۴	۱۰۷۷۱۰۸۰	۱۰۵۹۳۱۱۳	۱۳۳۱۱۰۵۷۳	۱۷۰۲۶۹۵۹	
۱۳۷۷	۶۱۶۸۵۰۰۵۷	۱۶۰۸۷۰۵۵۵	۳۲۳۴۲۴۱۸	۱۱۸۵۲۹۳۷	۴۳۸۴۱۵	۱۰۹۲۵۸۴۵	۱۰۶۲۰۷۲۹	۱۳۸۹۲۶۶۵	۱۷۰۸۱۰۷۰۴	
۱۳۷۸	۶۲۵۰۷۰۴۱۲	۱۷۰۲۰۹۰۴۲	۳۳۸۸۹۲۷۱	۱۱۹۷۲۲۲۲	۴۲۳۱۴۱	۱۰۷۰۸۷۶۷	۱۰۶۴۲۲۹۰	۱۴۰۵۰۱۰۵۴۶	۱۸۰۲۹۷۴۲۵	
۱۳۷۹	۶۳۲۹۵۰۵۸۹	۱۷۰۵۴۲۴۵۹	۳۵۴۲۶۴۸۸	۱۲۰۹۸۲۶۵۴	۴۰۵۲۲۴	۱۰۸۰۵۳۳۵	۱۰۶۵۸۲۰۰	۱۴۰۹۵۰۹۵۲	۱۹۰۴۸۱۰۸۸۸	
۱۳۸۰	۶۴۰۸۲۰۱۹۸	۱۶۸۰۸۰۲۰۱۱	۳۷۰۴۴۲۲۵۰	۱۱۵۰۸۲۰۲	۳۸۹۰۵۴	۱۰۹۲۶۰۹۱	۱۰۶۰۵۰۲۳۱	۱۴۰۵۰۲۹۱۱	۲۰۰۴۵۲۱۲۰	
۱۳۸۱	۶۵۰۴۲۰۴۲	۱۶۰۶۹۰۷۷۳	۳۹۰۴۴۸۲۹۲	۱۰۹۱۸۲۶۷۴	۳۰۴۲۶۶۹	۱۰۷۰۲۰۲۵	۱۰۵۰۳۰۹۹۱	۱۴۰۸۸۲۱۲۵	۲۱۰۲۲۰۰۲۲	
۱۳۸۲	۶۶۰۸۹۰۱۵۴	۱۵۰۳۲۱۰۶۹۴	۴۱۰۴۴۱۰۹۴	۱۰۳۲۸۲۸۶۸	۲۱۰۶۷۱۰۲	۱۰۶۱۰۲۹۷	۱۰۵۰۴۲۹۰	۱۴۰۹۰۹۷۱	۲۲۰۲۸۹۰۹۵۹	
۱۳۸۳	۶۷۰۷۲۸۰۲۷۳	۱۴۰۹۳۰۷۷۳	۴۲۰۴۲۵۰۰۷۷	۹۷۳۹۱۸۴	۲۲۸۷۲۹۸	۱۰۶۱۰۱۰	۱۰۴۵۶۱۵۸	۱۴۰۹۱۰۹۱۸۵	۲۲۰۳۷۰۸۴۲	
۱۳۸۴	۶۸۰۹۰۶۲۳۷	۱۳۰۴۸۴۲۷۳	۴۳۰۴۲۳۰۴۲۴	۸۰۹۷۸۰۴۴۴	۲۳۲۱۰۸۹۵	۱۰۷۸۰۴۲۴	۱۰۳۶۹۰۴۸۲	۱۴۰۲۰۰۷۲۷	۲۴۰۲۹۰۷۲۸	
۱۳۸۵	۶۹۰۱۰۷۰۱۹۱	۱۲۰۴۲۹۰۷۵۹	۴۴۰۴۱۰۴۵۸	۸۰۲۶۵۰۵۹۶	۲۴۰۶۳۷۰	۱۰۸۲۷۰۹۵	۱۰۲۸۱۰۲۸۶	۱۴۰۰۵۰۲۲۸۷	۲۵۰۱۸۹۰۸۹۲	
نرخ رشد متوسط سالانه (مورد)	۱,۵۵	۲,۱۵	۴,۷۷	۳,۴۰	۵,۰۸	۳,۴۵	۷,۹۲	۱,۹۶	۴,۷۳	۴,۴۱

نرخ مشارکت به صورت تابعی از زمان و وضعیت آموزش در گروه سنی مربوطه، که در الگو شبیه‌سازی می‌شود، تعریف شده است. به دلیل اینکه مبنای شبیه‌سازی بسیاری از بخش‌های الگو بر اساس روابط ارائه شده در برنامه سوم استوار است، میزان ارقام برآوردی ارائه شده برای متغیر نرخ مشارکت در این برنامه، مبنای محاسبه روند تغییرات نرخ مشارکت در سال‌های مورد بررسی در پژوهش حاضر قرار گرفته است.

به این ترتیب، عرضه نیروی کار از حاصل ضرب میزان جمعیت و نرخ مشارکت به تفکیک گروه‌های سنی و جنسی محاسبه می‌شود. نمودارهای (۱۸) و (۱۹) عرضه نیروی کار زنان و مردان را به تفکیک دو گروه سنی بین ۱۰ تا ۱۹ سال و بالای ۲۰ سال نشان می‌دهد^۱. همان‌طور که مشهود است؛ برای هر دو جنس روند حرکت متغیر عرضه نیروی کار در سنین زیر ۲۰ سال نزولی است. این مسئله هم ناشی از کاهش جمعیت در سنین کار کمتر از ۲۰ سال است و هم ناشی از گسترش پوشش تحصیلی در این گروه سنی است که منجر به کاهش نرخ مشارکت می‌شود؛ به گونه‌ای که نیروی کار مردان و زنان کمتر از ۲۰ سال به ترتیب، به طور متوسط سالانه ۱/۹۶ و ۳/۴۵ درصد کاهش می‌یابد. در مقابل، روند تغییرات عرضه نیروی کار در سنین بالای ۲۰ سال صعودی است؛ به گونه‌ای که در مورد مردان سالانه با نرخ متوسط ۴/۷۳ درصد افزایش می‌یابد و در مورد زنان این صعود با نرخ ۷/۹۲ درصد صورت می‌پذیرد

۱. البته در الگو، عرضه نیروی کار با تفکیک تفصیلی‌تری از گروه‌های سنی محاسبه می‌شد که در اینجا، مجموع آنها در قالب دو گروه زیر ۲۰ سال و بالای ۲۰ سال عرضه شده است.

که اثر نرخ مشارکت در گسترش عرضه نیروی کار زنان کاملاً مشهود است^۱. در هر صورت، اثر مجموعه عوامل مؤثر بر میزان عرضه نیروی کار منجر به صعود میزان کل نیروی کار جامعه از ۱۶۱۲۰۰۲۱ نفر در سال ۱۳۷۵ به ۲۰۴۵۳۱۳۰ نفر در سال ۱۳۸۰ و ۲۵۱۸۹۸۹۲ نفر در سال ۱۳۸۵ می‌شود که رشد متوسط ۴/۴۶ درصد در سال را نشان می‌دهد (جدول (۱)).



ب) شبیه‌سازی بخش‌های طرف تقاضای نیروی کار

بر اساس مبانی اقتصاد خرد، تقاضای عوامل تولید، از جمله نیروی کار تابعی مشتق شده از تقاضای تولید در جامعه است و میزان تولید نیز متغیری است که نتیجه عملکرد و تعامل کلیه بخش‌های اقتصاد کشور است. همان‌طور که در قسمت‌های پیشین نیز توصیف شد؛ برای شبیه‌سازی میزان تقاضای نیروی کار در اقتصاد کشور در سال‌های مورد بررسی، الگوی کلانی از اقتصاد کشور طراحی شده است که نتیجه ارتباط و تعامل بخش‌های مختلف آن در نهایت، میزان تقاضای نیروی کار در کشور را در کنار سایر متغیرهای کلان اقتصادی شبیه‌سازی می‌کند. همان‌طور که از دیاگرام سیستمی مربوط (نمودار (۱۴)) می‌توان دریافت؛ میزان تقاضای نیروی کار در چهار بخش اقتصادی مورد نظر در الگو جدا از متغیر وابسته باوقفه تابعی است از بازدهی متوسط سرمایه (APK)، شاخص کاربری تولید (L/K)، شاخص قیمت، حجم واقعی سرمایه و ارزش افزوده واقعی. برای درون‌زا کردن فرایند شبیه‌سازی این متغیرها به منظور برآورد میزان تقاضای نیروی کار نیاز به الگوسازی بخش‌های عمده اقتصاد کشور بود.

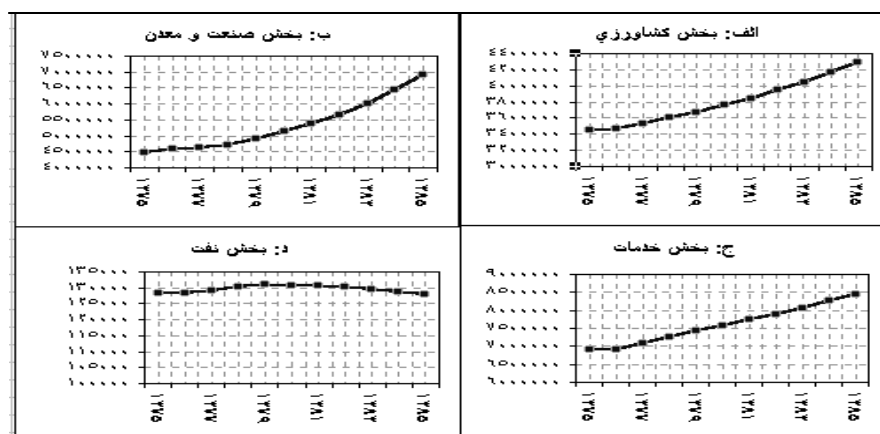
۱. برای بررسی دقیق‌تر نرخ مشارکت و روند آن در هر یک از گروه‌های سنی و جنسی به کتاب مطالعات آماده‌سازی تدوین برنامه سوم توسعه اقتصادی، اجتماعی و فرهنگی جمهوری اسلامی ایران (جلد سوم)، سازمان برنامه و بودجه، مرکز مدارک اقتصادی اجتماعی و انتشارات، ۱۳۷۹، صفحات ۱۹۷ الی ۲۱۷ و ۲۴۰ الی ۲۴۳ مراجعه کنید.

به دلیل گسترده شدن دامنه روابط مورد نیاز تا آنجا که ممکن است سعی شده که روابط زیرسیستم اقتصاد متکی بر الگوی برنامه سوم توسعه اقتصادی، اجتماعی و فرهنگی کشور شود. با این وجود، به دلیل هدف شبیه‌سازی در این مقاله، بخش‌هایی از الگوی برنامه سوم مورد تعدیل قرار گرفته است. به طور کلی، روابط بخش‌های تقاضای نیروی کار، تولید، نفت و دولت بر اساس نیازهای پژوهش حاضر مورد برآورد قرار گرفته است.

به هر حال، در اثر تعامل بخش‌های اقتصادی کلان کشور میزان تقاضای نیروی کار به دست می‌آید. نمودار (۲۱) تعداد نیروی کار مورد نیاز در بخش‌های اقتصادی کشور را نشان می‌دهد. همان‌طور که مشخص است؛ تقاضای نیروی کار به جز در بخش نفت در سایر بخش‌ها روند صعودی مشهودی دارد. بر اساس ارقام حاصل از شبیه‌سازی، (ارائه شده در جدول (۲)، تقاضای نیروی کار در بخش کشاورزی از ۳۴۰۶۴۳۲ نفر در سال ۱۳۷۵ به ۴۲۹۰۸۸۳ نفر در سال ۱۳۸۵ افزایش می‌یابد که رشد متوسطی در حدود ۲/۳۱ درصد در سال را نشان می‌دهد. در بخش صنعت و معدن، تقاضای نیروی کار در همین دوره زمانی از ۴۴۰۵۲۵۱ نفر به ۶۹۱۷۹۷۴ نفر می‌رسد که مبین رشد متوسطی معادل ۴/۵۱ درصد در سال است. شاغلان در بخش نفت تعداد به نسبت با ثباتی دارند و در طی ده سال مورد بررسی بعد از فراز و فرودی جزئی از ۱۲۸۱۸۰ نفر به ۱۲۷۸۷۵ نفر می‌رسد و در نهایت، تقاضای نیروی کار در بخش خدمات از ۶۷۰۴۴۲۶ نفر در سال ۱۳۷۵ به ۸۴۵۴۱۱۱ نفر در سال ۱۳۸۵ افزایش می‌یابد که حاکی از رشد متوسط سالانه ۲/۳۲ درصدی در تقاضای نیروی کار در این بخش است.

به این ترتیب، با شبیه‌سازی میزان تقاضا و عرضه نیروی کار امکان تعیین و بررسی نرخ بیکاری یا از جهتی دیگر، میزان اشتغال میسر می‌شود.

نمودار ۲۱- تقاضای نیروی کار در بخش‌های اقتصادی (واحد: نفر)



جدول (۳) میزان عرضه و تقاضای نیروی کار در اقتصاد کشور را در سال‌های مورد شبیه‌سازی در کنار یکدیگر نشان می‌دهد. بر اساس ارقام ارائه شده در این جدول در صورت ثبات شرایط اقتصادی و جمعیتی کشور که الگو بر پایه آنها طراحی شده است، نرخ بیکاری از ۹/۲ درصد در سال ۱۳۷۵ به ۲۱/۴ درصد در سال ۱۳۸۵ افزایش خواهد یافت. همان‌طور که ارقام نرخ بیکاری ارائه شده در جدول (۳) نشان می‌دهد، در سال‌های پایانی شبیه‌سازی روند صعودی نرخ بیکاری متوقف می‌شود و حتی به طور جزئی شروع به کاهش می‌کند. برای بررسی بهتر این مسئله، الگو با فرض ثبات سایر شرایط تا سال ۱۴۰۰ مورد شبیه‌سازی قرار گرفت و نتیجه شبیه‌سازی متغیر نرخ بیکاری در نمودار (۲۲) ارائه شده است. بر اساس این نمودار، در صورتی که همین ساختار اقتصادی و جمعیتی در کشور حاکم باشد، روند نرخ بیکاری، روندی نوسانی است که نقطه اوج آن در سال‌های ۱۳۸۳ و ۱۳۸۴ خواهد بود و بعد از آن بیکاری شروع به نزول خواهد کرد و در سال ۱۳۹۵ به پایین‌ترین سطح خود خواهد رسید.

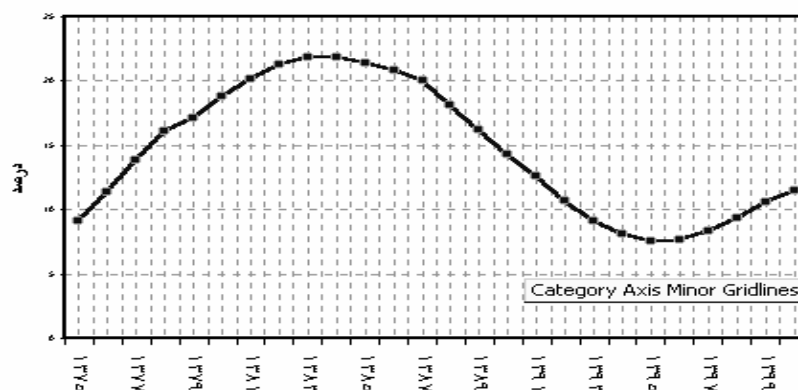
جدول ۲- برخی از مقادیر شبیه‌سازی شده متغیرهای طرف تقاضای نیروی کار الگو

سال	تقاضای داخلی (میلیارد ریال) ثابت ۶۱		سرمایه گذاری در بخشهای اقتصادی (میلیارد ریال) ثابت ۶۱		تقاضای نیروی کار (نفر)	
	تحقیق‌یافته	باقی	کل	کشورزی	صنعت و معادن	نفت و گاز و خدمات
۱۳۷۵	۱۶۱۵۰	۱۶۲۰۰	۲۴۶۲	۱۹۶	۵۱۵	۱۲۸۱۸۰
۱۳۷۶	۱۶۵۲۹	۱۷۲۹۱	۲۴۷۷	۱۹۶	۵۱۶	۱۲۸۱۲۵
۱۳۷۷	۱۶۸۹۵	۱۸۲۲۲	۲۴۹۵	۱۹۵	۵۱۲	۱۲۹۲۱۵
۱۳۷۸	۱۷۲۶۶	۱۹۱۲۸	۲۴۴۴	۲۰۱	۵۲۷	۱۲۰۲۹۹
۱۳۷۹	۱۷۷۲۹	۲۰۰۱۰	۲۵۸۴	۲۰۸	۵۴۵	۱۲۰۸۷۲
۱۳۸۰	۱۸۱۹۹	۲۰۹۷۷	۲۶۲۲	۲۱۱	۵۵۲	۱۲۰۷۲۴
۱۳۸۱	۱۸۶۸۲	۲۱۹۲۱	۲۶۴۲	۲۱۲	۵۶۰	۱۲۰۵۴۷
۱۳۸۲	۱۹۲۰۷	۲۲۸۷۶	۲۶۸۶	۲۱۶	۵۶۸	۱۲۰۲۰۶
۱۳۸۳	۱۹۷۸۷	۲۳۸۱۶	۲۷۲۹	۲۲۰	۵۷۷	۱۲۹۲۳۹
۱۳۸۴	۲۰۴۱۷	۲۴۷۱۵	۲۷۷۴	۲۲۴	۵۸۸	۱۲۸۸۷۵
۱۳۸۵	۲۱۱۰۲	۲۵۶۲۰	۲۸۲۴			۱۲۷۸۷۵

جدول ۳- عرضه و تقاضای نیروی کار و نرخ بیکاری شبیه‌سازی شده

سال	عرضه نیروی کار (نفر)	تقاضای نیروی کار (نفر)	نرخ بیکاری (درصد)
۱۳۷۵	۱۶۱۲۰۰۲۱	۱۴۶۴۴۲۸۹	۹٫۲
۱۳۷۶	۱۷۰۲۶۶۵۹	۱۵۰۸۸۶۶۴۷	۱۱٫۴
۱۳۷۷	۱۷۸۸۱۷۰۴	۱۵۰۱۲۱۰	۱۳٫۹
۱۳۷۸	۱۸۶۷۶۶۴۵	۱۵۱۶۶۰۱۴۱	۱۶٫۱
۱۳۷۹	۱۹۴۸۱۸۸۸	۱۶۱۳۶۵۰	۱۷٫۲
۱۳۸۰	۲۰۴۵۳۱۳۰	۱۶۱۳۱۵۷	۱۸٫۸
۱۳۸۱	۲۱۴۲۰۰۶۴	۱۷۰۶۰۰۶۹	۲۰٫۲
۱۳۸۲	۲۲۴۳۸۶۵۹	۱۷۶۳۰۰۸۵	۲۱٫۳
۱۳۸۳	۲۳۸۳۷۰۸۴۶	۱۸۲۶۲۶۰۴	۲۱٫۹
۱۳۸۴	۲۴۷۶۶۲۴۴	۱۸۳۶۶۶۸۱	۲۱٫۸
۱۳۸۵	۲۶۶۸۸۱۰۴	۲۳۸۰۶۷۶۱	۲۱٫۴

نمودار-۲۲. شبیه‌سازی نرخ بیکاری در بلند مدت



از آنجایی که نرخ بیکاری از تفاضل میزان عرضه و تقاضای نیروی کار به دست می‌آید؛ علت نوسان آن را باید در وضعیت نسبی این دو متغیر جستجو کرد. همان‌طور که بیان شد؛ تقاضای نیروی کار تابعی مشتق شده از تولید کشور است و تولید کشور در بخش‌های اقتصادی نیز بر اساس روابط رگرسیونی مورد استفاده در الگو، با تکیه بر آمار بلندمدت روند ارزش افزوده واقعی بخش‌های اقتصادی برآورده شده است. شبیه‌سازی پایه الگو با این فرض که این ساختار در سال‌های مورد شبیه‌سازی ثابت باقی بماند؛ صورت پذیرفته است. از آنجایی که روند تولید در بخش‌های اقتصادی در سال‌های نزدیک به دوره شبیه‌سازی نوسانی نیست؛ بنابراین، با توجه به ثبات فن‌آوری تولید (تابع تولید) و روند ارزش افزوده بخش‌های اقتصادی، روند تقاضای نیروی کار نوسانی نخواهد بود. به این ترتیب، علت نوسان نرخ بیکاری در افق بلندمدت ۲۵ ساله را باید در وضعیت عرضه نیروی کار جستجو کرد که این روند همان‌طور که در بخش‌های مربوط به شبیه‌سازی طرف عرضه اشاره شده؛ با توجه به صعود و نزول رشد جمعیت از ۳/۹ درصد در دهه ۱۳۵۵-۱۳۶۵ به ۱/۹۶ درصد در دهه ۱۳۶۵-۱۳۷۵ به شکل موج جمعیت در سن کار در سال‌های اخیر ظاهر می‌شود و با توجه به اینکه جمعیت در سن کار بر اساس روابط ارائه شده در الگو به طور عام در سن باروری و تشکیل خانواده نیز هستند؛ منجر به صعود مجدد در میزان جمعیت و به دنبال آن، عرضه نیروی کار می‌شوند که اثر آن در گسترش تعداد افراد در سن کار بعد از سال ۱۳۹۶ بروز می‌یابد.

به هر حال، با شبیه‌سازی شرایط اقتصادی و جمعیتی کشور، متغیرها و شرایط لازم برای آزمون اثر رشد اقتصادی بر بیکاری مهیا می‌شود. اما، پیش از بررسی آن ضروری است که الگو مورد ارزیابی و تعیین اعتبار قرار گیرد.

۶. تعیین اعتبار الگو

بسیاری از آزمون‌های الگوهای سیستمی باید در حین طراحی و شبیه‌سازی الگو صورت گیرد و اکثر آزمون‌های ساختاری الگو حالت تکراری و آزمون و خطا دارند^۱. الگوی پژوهش حاضر نیز در هنگام طراحی بارها از طریق انجام آزمون‌های مختلف ساختاری مطرح شده مورد ارزیابی و اصلاح قرار گرفته است. بعد از شبیه‌سازی نیز از طریق بررسی نتایج حاصل و انطباق آن با واقعیات امکان بیشتری برای بهبود کارایی الگو در شبیه‌سازی شرایط اقتصادی و جمعیتی کشور فراهم گردید که در نهایت، منجر به الگوی حاضر شد.

به منظور بررسی درجه تشابه و نزدیکی مقادیر شبیه‌سازی شده با مقادیر واقعی، برخی از متغیرهای مهم در هر یک از بخش‌های الگو برای انجام آزمون بازتولید رفتاری مورد بررسی قرار گرفتند. از آنجایی که سال پایه شبیه‌سازی الگو سال ۱۳۷۵ است بنابراین، آماره‌های ارائه شده دو سری زمانی مقادیر تحقق‌یافته و شبیه‌سازی شده با شش داده را مورد مقایسه قرار می‌دهد و در همین سطح قابل اتکا هستند. جدول (۴) نیز درجه همبستگی این دو سری را ارائه می‌دهد.

جدول-۴. آزمون درجه توضیح‌دهندگی تغییرات مقادیر تحقق‌یافته به وسیله مقادیر شبیه‌سازی شده

متغیر مورد بررسی	درجه همبستگی مقادیر تحقق‌یافته و شبیه‌سازی شده (r)
جمعیت	0/999
تولید ناخالص داخلی به قیمت عوامل	0/973
کل سرمایه‌گذاری	0/88
کل هزینه‌های دولت	0/997
کل درآمدهای دولت	0/947
شاخص قیمت مصرف‌کننده	0/974
نقدینگی	0/987

جدا از قدرت توضیح‌دهندگی تغییرات مقادیر تحقق‌یافته به وسیله مقادیر شبیه‌سازی شده، آزمون دیگری که اغلب به عنوان آزمون تکمیلی برای اعتبارسنجی رفتاری الگو صورت می‌پذیرد، بررسی این مسئله است که آیا میانگین مقادیر دو سری با یکدیگر برابر است یا خیر. فرض صفر و فرض مقابل این آزمون به صورت زیر است:

1. Sterman, D. John (2000).

$$\left\{ \begin{array}{l} H0: \mu_S = \mu_A \\ H1: \mu_S \neq \mu_A \end{array} \right. \quad \begin{array}{l} \text{A: Actual} \\ \text{S: Simulated} \end{array}$$

آماره این آزمون با فرض اینکه بین واریانس‌های نامشخص دو سری رابطه $\sigma_S^2 = \sigma_A^2$ برقرار باشد به صورت زیر است. از آنجایی که از برآوردهای نمونه‌ای واریانس در این آماره استفاده می‌شود، این آماره دارای توزیع t-student خواهد بود.

$$t = \frac{(\bar{X}_S - \bar{X}_A) - 0}{S_P \cdot \sqrt{\frac{1}{n_S} + \frac{1}{n_A}}} \quad S_P = \sqrt{\frac{(n_A - 1) \cdot S_A^2 + (n_S - 1) \cdot S_S^2}{n_1 + n_2 - 2}}$$

با مقایسه t- محاسباتی حاصل از رابطه بالا با مقدار آن در جدول با $n_A + n_S - 2$ درجه آزادی صحت فرض صفر مورد بررسی قرار می‌گیرد. جدول (۵) میزان میانگین و انحراف معیار مقادیر تحقق‌یافته و شبیه‌سازی شده و آماره t - محاسباتی مربوط به متغیرهای مورد بررسی را نشان می‌دهد.

جدول ۵- آزمون برابری میانگین مقادیر تحقق‌یافته و شبیه‌سازی شده

متغیرهای مورد بررسی							خصوصیات آماری
لگاریتم نقدینگی	شاخص قیمت	کل درآمدهای دولت (میلیارد ریال)	کل هزینه‌های دولت (میلیارد ریال)	کل سرمایه‌گذاری (میلیارد ریال)	تولید ناخالص داخلی (میلیارد ریال)	جمعیت (نفر)	
12.110	25	82630	88427	2521	17397	62293333	μ_A
12.070	25	83236	86182	2509	17128	62187450	μ_S
0.362	7.1	29343	30295	113	991	1679520	S_A
0.309	8	28677	29460	75	761	1653622	S_S
0.069	0.003	-0.012	0.044	0.068	0.175	-0.037	t-محاسباتی

جدول با ۱۰ درجه آزادی و در سطح اطمینان ۹۵٪ برابر با ۲/۲۲۸۱ و با سطح اطمینان ۹۰٪ برابر با ۱/۸۱۲۵ می‌باشد.

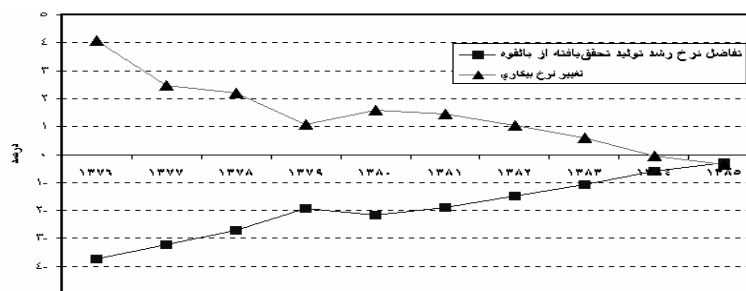
همان طور که ملاحظه می‌شود؛ آماره ۴- محاسباتی برای متغیرهای مورد بررسی کوچکتر از ۴- جدول با ۱۰ درجه آزادی وسطوح اطمینان مورد اشاره است. به این ترتیب، فرض صفر که برابری میانگین دو سری را مورد تحلیل قرار می‌دهد در سطوح اطمینان مذکور رد نمی‌شود. به این ترتیب، از نظر آزمون بازتولید رفتاری، الگو تا حد قابل قبولی معتبر است. البته، همان‌طور که پیش از این اشاره شد، این آزمون در الگوسازی سیستمی یکی از آزمون‌های کمی مورد استفاده است که در اینجا ارائه شده است در حالی که بسیاری از آزمون‌های ساختاری الگو حالت کیفی دارند و در حین طراحی الگو راهنمای اصلی در رسیدن به الگویی معتبر هستند.

۷. آزمون قانون اُکان در اقتصاد ایران

با توجه به گستره وسیعی از متغیرهای شبیه‌سازی شده، الگوی پژوهش حاضر قابلیت انجام آزمون‌های بسیاری در فضای اقتصاد ایران را فراهم می‌کند. در این مقاله به طور مشخص، بررسی قانون اُکان مد نظر است. قانون اُکان رابطه تجربی بود که از سوی آرتور اُکان عضو مؤسسه بروکینگز و مشاور اقتصادی دولت کندی در دهه ۱۹۶۰ میلادی در مورد اقتصاد امریکا مطرح شد و چون در دهه‌های بعدی نیز صادق بودن آن تأیید شد؛ با نام قانون اُکان مشهور گردید. این رابطه راهنمای مفیدی برای سیاست‌گذاری است. زیرا، به کمک آن می‌توان به این پرسش که یک هدف رشد خاص چگونه می‌تواند بر میزان بیکاری در طی زمان اثر بگذارد، پاسخ داد. گزاره ای که قانون اُکان را شکل می‌دهد به این شرح است. به ازای هر ۲/۵ درصد رشد اقتصادی در محصول ناخالص داخلی واقعی، بالاتر از رشد تولید بالقوه، بیکاری به میزان یک درصد کاهش می‌یابد.

برای آزمون این مورد در اقتصاد ایران، با شبیه سازی میزان تولید تحقق یافته و بالقوه کشور و نرخ بیکاری به طور همزمان، اطلاعات لازم برای بررسی رابطه بین تغییرات نرخ بیکاری و شکاف بین رشد تولید بالقوه و تحقق یافته فراهم می‌شود. نمودار (۲۳) روند حرکت این دو متغیر را نشان می‌دهد که مطابق انتظار روندی معکوس یکدیگر دارند.

نمودار-۲۳. روند تغییرات نرخ بیکاری و تفاضل رشد تولید تحقق یافته و بالقوه



در حقیقت این بررسی، در پی بررسی شدت رابطه معکوس میان تغییرات نرخ بیکاری و تفاضل رشد تولید تحقق یافته از رشد تولید بالقوه است. بر اساس ارقام حاصل از شبیه‌سازی الگو رابطه رگرسیونی زیر بین این دو متغیر به دست می‌آید:

$$\text{DELTAU} = -1/128 * \text{DELTA G}$$

$$(-10/8) \quad R^2=0/92 \quad DW=2/28$$

که در آن، DELTAG تفاضل رشد تولید بالفعل از بالقوه است و DELTAU تغییر نرخ بیکاری در هر سال را نشان می‌دهد. همان‌طور که مشخص است، این رابطه نشان می‌دهد که به ازای هر یک درصد رشد در تولید ناخالص داخلی تحقق یافته بالاتر از رشد تولید روند (بالقوه) نرخ بیکاری به میزان ۱/۱۲۸ درصد کاهش می‌یابد. به عبارت دیگر، هر ۲/۵ درصد رشد اقتصادی بالاتر از رشد روند در اقتصاد کشور بیکاری را به اندازه ۲/۸ درصد کاهش می‌دهد. برای بهتر نشان دادن رابطه بیکاری با رشد بالاتر از رشد بالقوه تولید کشور، اگر فرض کنیم رشد روند (یا تولید بالقوه) کشور ۵ درصد باشد، رشد ۸ درصدی تولید تحقق یافته کشور (۳ درصد بالاتر از رشد روند) منجر به کاهش ۳/۴ درصد نرخ بیکاری در هر سال می‌شود.

از جنبه دیگر این رابطه به این معنی خواهد بود که کاهش ۳/۴ درصدی در نرخ بیکاری در اقتصاد ایران منجر به رشد تولید ناخالص داخلی به میزان ۳ درصد بیشتر از رشد تولید بالقوه می‌شود؛ درحالی‌که بر اساس قانون آکان در مورد کشور آمریکا همین میزان کاهش در نرخ بیکاری منجر به ۸/۵ درصد رشد اقتصادی بالاتر از میزان رشد روند خواهد شد.

۸. نتیجه‌گیری

از آنجایی‌که نرخ بیکاری برآیند میزان عرضه و تقاضای نیروی کار است و با توجه به اینکه بحرانی شدن وضعیت بیکاری در کشور ناشی از به سن کار رسیدن موج جمعیتی، حاصل از رشد ۳/۹ درصدی جمعیت در دهه ۱۳۵۵-۱۳۶۵ است؛ بنابراین، بررسی این بازار بدون تحلیل درون‌زای ساختار دیمگرافیک جمعیت اعتبار چندانی نخواهد داشت. شبیه‌سازی بخش جمعیت نشان می‌دهد در حالی‌که نرخ رشد کل جمعیت در دوره ۱۳۷۵-۱۳۸۵ به طور متوسط ۱/۵۵ درصد در سال است، نرخ رشد جمعیت در سن کار سالانه به طور متوسط ۲/۷ درصد خواهد بود و تعداد افراد در سن کار از ۴۵۴۱۰۶۱۹ نفر در سال ۱۳۷۵ به ۵۹۵۱۱۲۱۷ نفر در سال ۱۳۸۵ افزایش می‌یابد. بر اساس وضعیت مشارکت نیروی انسانی کشور در فعالیت‌های اقتصادی که خود ناشی از پوشش تحصیلی و سایر عوامل اقتصادی و اجتماعی است؛ از این جمعیت در سن کار عرضه نیروی کار به دست می‌آید که بر اساس شبیه‌سازی الگو از ۱۶۱۲۰۰۲۱ نفر در سال ۱۳۷۵ به ۲۵۱۸۹۸۹۲ نفر در سال ۱۳۸۵ افزایش می‌یابد که رشد ۴/۴۶ درصدی در عرضه نیروی کار را نشان می‌دهد. این در حالی است که عرضه نیروی کار مردان سالانه ۴/۱۷ درصد به طور متوسط افزایش می‌یابد و از ۱۴۰۶۰۴۱۸ نفر در سال ۱۳۷۵ به

۲۱۳۳۵۰۷۳ در سال ۱۳۸۵ می‌رسد و در مقابل، عرضه نیروی کار زنان در همین دوره زمانی از ۲۰۵۹۶۰۳ نفر به ۳۸۵۴۸۱۹ نفر می‌رسد که رشد متوسطی در حدود ۶/۳ درصد را نشان می‌دهد. مجموعه این مطالب نشان می‌دهد که تمایز بارزی بین نرخ رشد جمعیت، نرخ رشد جمعیت در سن کار و نرخ رشد عرضه نیروی کار وجود دارد. بنابراین، متکی کردن نرخ رشد عرضه نیروی کار فقط به نرخ رشد کل جمعیت باعث کم برآورد شدن میزان آن می‌شود.^۱

بر اساس روند شبیه‌سازی شده وضعیت فعالیت‌های اقتصادی کشور، متکی بر روابط ارائه شده در برنامه سوم توسعه اقتصادی، اجتماعی و فرهنگی کشور و معادلات برآورد شده در پژوهش حاضر، میزان تقاضای نیروی کار از ۱۴۶۴۴۲۸۹ نفر در سال ۱۳۷۵ به ۱۹۷۹۰۸۴۴ نفر در سال ۱۳۸۵ می‌رسد که نشان‌دهنده رشد ۳ درصدی در میزان تقاضای نیروی کار است. به این ترتیب، در صورتی که روند فعالیت‌های اقتصادی کشور بر اساس ساختارهای ارائه شده در برنامه سوم توسعه و معادلات برآوردی ارائه شده در این پژوهش ثابت باقی بماند؛ نرخ بیکاری در اثر شرایط خاص جمعیتی کشور در سال ۱۳۸۴ به بیشترین مقدار خود در حدود ۲۲ درصد افزایش خواهد یافت.

از آنجایی که مبنای طراحی بسیاری از الگوهای برنامه ریزی اقتصادی بر پایه نرخ رشدی برای تولید کشور است که توانایی رسیدن به اهداف اقتصادی از جمله اشتغال کامل را فراهم کند؛ رابطه بین نرخ رشد تولید ناخالص داخلی و نرخ بیکاری در قالب قانون آکان مورد بررسی قرار گرفت. رابطه به دست آمده نشان می‌دهد به ازای هر ۲/۵ درصد رشد اقتصادی بالاتر از رشد روند (یا رشد تولید بالقوه کشور)، بیکاری به میزان ۲/۸ درصد کاهش می‌یابد که این مسئله نشان‌دهنده تأثیر بسزایی است که رشد اقتصادی در افزایش اشتغال در کشور دارد. البته از زاویه‌های دیگر، این رابطه به طور غیرمستقیم نشان‌دهنده بهره‌وری پایین نیروی انسانی در کشور است. چنان‌که ۲/۸ درصد افزایش در میزان اشتغال تنها منجر به ۲/۵ درصد رشد تولید در کشور بالاتر از رشد بالقوه می‌شود.^۲

۱. در برنامه سوم توسعه اقتصادی، اجتماعی و فرهنگی کشور با فرض رشد جمعیت با نرخ ۱/۶۵ درصد و با در نظر گرفتن اثرات متغیرهای اقتصادی و اجتماعی بر نرخ مشارکت نیروی انسانی در طول سال‌های برنامه و در نتیجه، افزایش عرضه نیروی کار، میزان عرضه نیروی کار از ۱۷۹۲۶ هزار نفر در سال ۱۳۷۸ به ۲۱۶۰۲ هزار نفر در سال ۱۳۸۳ افزایش می‌یابد که نرخ رشد متوسطی در حدود ۳/۷ درصد در سال را نشان می‌دهد. این در حالی است که در برنامه سوم از این افزایش عرضه نیروی کار با عنوان گزینه حداکثر یاد می‌شود. (مستندات برنامه سوم توسعه اقتصادی، اجتماعی و فرهنگی جمهوری اسلامی ایران، ۱۳۷۹-۱۳۷۸، جلد پنجم، تهران، سازمان برنامه و بودجه، مرکز مدارک اقتصادی، اجتماعی و انتشارات، ۱۳۷۸، ص ۱۹۱)

۲. طبق قانون آکان، در اقتصاد آمریکا هر ۲/۵ درصد رشد اقتصادی بالاتر از رشد روند منجر به کاهش ۱ درصدی در نرخ بیکاری می‌شود و یا از طرف دیگر، افزایش اشتغال به میزان ۱ درصد باعث رشد تولید ناخالص داخلی به اندازه ۲/۵ درصد بیشتر از نرخ رشد بالقوه تولید می‌شود.

منابع

- بیدآباد، بیژن. (۱۳۷۶). *الگوی اقتصاد سنجی کلان ایران*. مؤسسه تحقیقات پولی و بانکی.
- حق شناس، محمد. (۱۳۷۷). بررسی امکان رشد تولید ملی با توجه به تنگنای ارزی و پس انداز ملی با استفاده از یک مدل دینامیک. *پایان‌نامه کارشناسی ارشد*، دانشکده علوم اقتصادی و سیاسی دانشگاه شهید بهشتی.
- دورنبوش، رودریگر، فیشر، استانی. (۱۳۷۵). *اقتصاد کلان*، ترجمه محمد حسین تیزهوش تابان، انتشارات سروش، تهران.
- ریچارد جولی و دیگران. (۱۳۶۸). *اشتغال در جهان سوم: مسائل و استراتژی؛ مقالات منتخب*، مترجم احمد خزایی، سازمان برنامه و بودجه، مراکز مدارک اقتصادی.
- سازمان برنامه و بودجه. (۱۳۷۷). *مستندات برنامه سوم توسعه اقتصادی، اجتماعی و فرهنگی جمهوری اسلامی ایران ۱۳۷۹-۱۳۸۳*. جلد پنجم، تهران، مرکز مدارک اقتصادی - اجتماعی و انتشارات.
- سازمان برنامه و بودجه. (۱۳۷۸). *مطالعات آماده‌سازی و تدوین برنامه سوم توسعه اقتصادی، اجتماعی و فرهنگی جمهوری اسلامی ایران*. جلد سوم، تهران، مرکز مدارک اقتصادی-اجتماعی و انتشارات.
- مرکز آمار ایران. *سالنامه‌های آماری کشور*. سال‌های ۱۳۵۱ و ۱۳۷۹.
- نوفرستی، محمد، عرب مازار، عباس. (۱۳۷۳). *بررسی ساختار الگوی اقتصاد سنجی کلان ایران*، معاونت امور اقتصادی وزارت امور اقتصادی و دارایی.
- نوفرستی، محمد. (۱۳۷۹). تحلیل آثار سیاست‌های پولی و ارزی به روش هم‌جمعی در چارچوب الگوی اقتصادسنجی کلان پویا، *رساله دکترای رشته علوم اقتصادی*، دانشکده علوم اقتصادی و سیاسی دانشگاه شهید بهشتی.

Deaton I. Michael, James J. (1999). *Winebrake, Dynamic Modeling of Environmental Systems*. Springer, P. 28.

Forrester, Jay W. (1971). *World Dynamics*. Wright-Allen Press Inc.

Mashayekhi, Ali Naghi. (1987). *Startegy of Economic Development In IRAN: A Case of Developpment Based on Exhaustible Resources*, Massachasetts Institute of Technology.

Sterman, D. John, (2000). *Business Dynamics: System Thinking For a Complex World*. Mc. Graw Hill- Higher Education.